

SBT

Hydraulische
Schwingschnitt-
scheren

Serie



➤ Perfekte
Präzision

➤ Genaues und
schnelles
Schneiden

➤ Effizient

➤ Gewinnbringend

➤ Elegantes
Design



Als Gesamtlieferant für die Blechbearbeitungsindustrie mit nahezu 70 Jahren Erfahrung, versteht und erkennt DURMA die Herausforderungen, Anforderungen und Erwartungen der Branche. Wir bemühen uns die immer höheren Anforderungen unserer Kunden durch kontinuierliche Verbesserung unserer Produkte und Prozesse bei der Erforschung und Umsetzung der neuesten Technologien zu befriedigen.

An unserem Standort mit drei Produktionsanlagen und einer Gesamtgröße von 150.000 m², kümmern sich 1000 Mitarbeiter um die Bereitstellung



**DIE PRODUKTION
IST JETZT EFFEKTIVER**

qualitativ hochwertiger Fertigungslösungen, zum besten Preis-Leistungs-Verhältnis auf dem Markt. Von den Innovationen unseres Forschungs- und Entwicklungszentrums bis hin zur technischen Unterstützung unserer weltweiten Distributoren, haben wir alle eine gemeinsame Aufgabe: Ihr bevorzugter Partner zu sein.

Durmazlar Maschinen werden weltweit unter der Marke DURMA präsentiert.



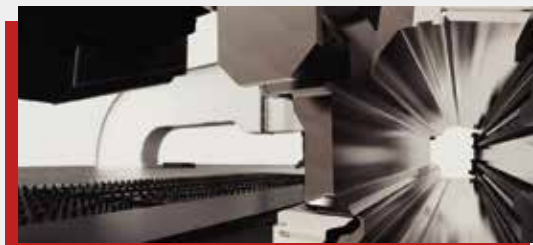
1

Hochtechnologische,
moderne
Produktionslinie



2

Top Qualitäts-
Komponenten



3

Hochqualitative
Maschinen, entworfen
im F&E Zentrum.

Starker Körper, Perfektes Schneiden

DURMA SBT in Schwingschnittausführung sind besonders robust gebaut und deshalb auch hervorragend für das Schneiden dickerer Bleche geeignet.

DURMA SBT in Schwingschnittausführung sind besonders robust gebaut und deshalb auch hervorragend für das Schneiden dickerer Bleche geeignet. Der Schnittwinkel ist konstruktionsbedingt konstant,

die Schnittspaltverstellung

erfolgt zentral über ein Stellrad an der rechten Maschinenseite. Der hochklappbare

Hinteranschlag wird über eine NC Vorwahlsteuerung positioniert.



Die Produktion *ist jetzt Effektiver*

Verbessern Sie Ihre Standards Präzisions und Qualitätsschnitte

Die SBT Serie die Hightech-Linien besitzt, ist einfach und bequem zu bedienen und ermöglicht ein perfektes Ergebnis bei jeder Art von Vorgängen. Mit der SBT Serie, die eine einfache Bedienung ermöglicht, können Sie durch die Eingabe Ihrer Schnittwerte präzise und fehlerfreie Schnitte erhalten. Mit hoher Effizienz und maximalen Sicherheitsmerkmalen wird die SBT-Serie, die das Auge fällen wird, Ihren Unterschied auf dem Markt mit der Schnittempfindlichkeit erhöhen.

➤ Einfache Bedienung ➤ Ökonomisch ➤ Effizient ➤ Schnell ➤ Zuverlässige Marke

Warum DURMA Tafelscheren?

- Bessere Qualität und schnellere Schnitte
- Starke und robuster Maschinenrahmen
- Hohe Präzision und Wiederholgenauigkeit
- Ausgezeichnete Ausrüstung
- Hohe Präzision und Wiederholgenauigkeit
- Bringt Mehrwert für Ihre Firma
- Zuverlässige Marke

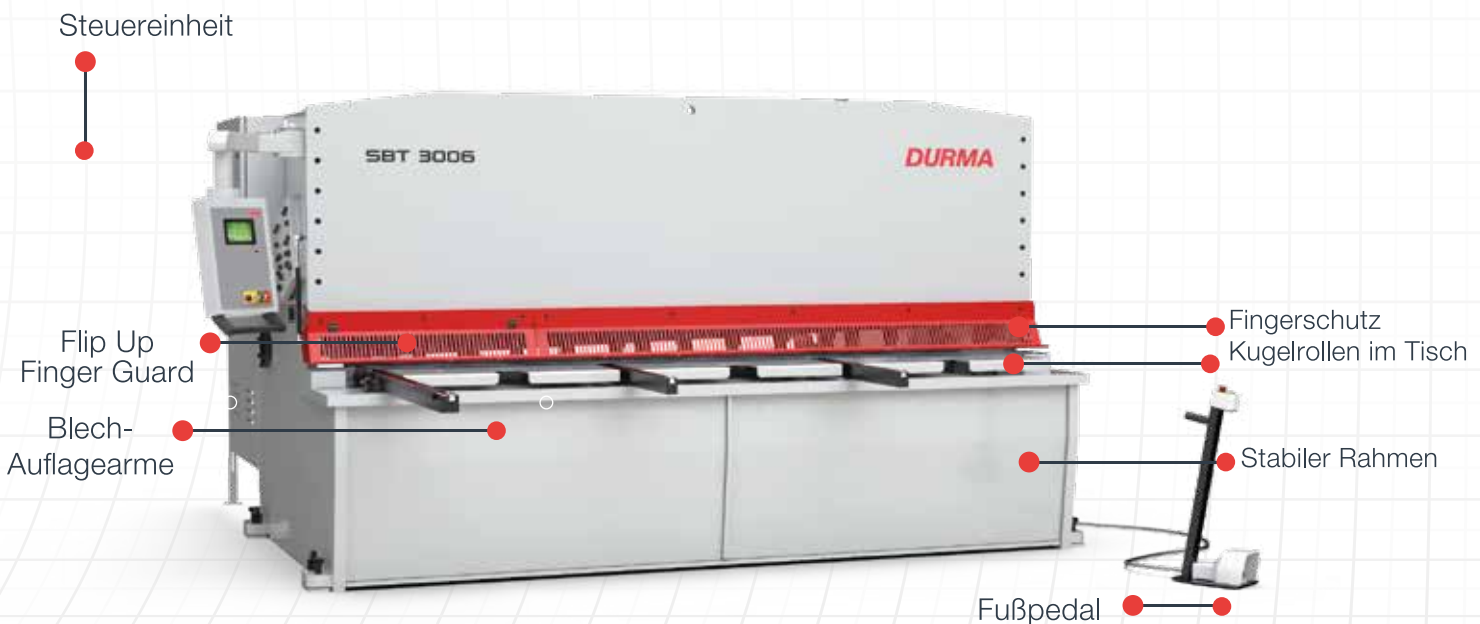


STÄRKT IHRE STÄRKE

Hochleistungsfähig, fortschrittliche Technologie, wirtschaftliche Lösung

Die DURMA Scheren werden seit dem Jahr 1956 hergestellt und ist für viele Branchen tätig und arbeitet für eine breite Palette von Blechschneidarbeiten.

Das Unternehmen DURMAZLAR, das sich durch die Herstellung von innovativen und Hightech-Maschinen bewährt hat, spiegelt den Innovationsgeist seiner Maschinen mit dem im AR-GE Center geschulten Fachpersonal wider.



Allgemeine Eigenschaften

- Robustes design & starker Rahmen für perfektes Schneiden
- Gehärtete und geschliffene Messer, für Präzision und lange Haltbarkeit
- Schwingschnittausführung der Oberbalken hervorragende und zuverlässiges Design
- Minimale Verformung und optimale Schnittqualität mit bestem Schnittwinkel
- Maschine und Ausrüstung entsprechend den CE-Vorschriften
- Die Kombination aus Ökonomie und perfekter Schneidleistung
- Zentrale Schnittspaltverstellung
- Bedienerfreundliche NC Touchscreen Steuereinheit
- Flexible Einsatzmöglichkeiten zum schneiden von; schmalen oder breiten, dünnen oder dicken Blechen
- Automatischer hochklappbare Hinteranschlag für eine komfortablere Bedienung
- Blech Auflagearme
- Vordere Auflagearme mit T-Nut für einfaches schneiden und Materialzufuhr
- Kugeln im Tisch

ROBUSTES HINTERANSCHLAGSYSTEM

- Präzise
 - Konsequent
 - Langlebig
-
- Schnelle und hohe Genauigkeit
 - Zuverlässige Bewegung
 - Einstellung an jedem Punkt
 - Kollisionsschutz
 - Wartungsfrei



Warum DURMA Hinteranschlag?

Einer der wichtigsten Faktoren für die Schneidleistung ist die Konstruktion und Stabilität des Hinteranschlags.

Qualitätsschneiden ist möglich, durch perfekte Produktstabilität und Präzisen Hinteranschlag.

Die hochgeschwindigkeits-Kugelgewindespindel-Hinteranschlagssystem-Bewegung, wird auch mit Linearführungen unterstützt, welche dem Hinteranschlag eine längere Haltbarkeit ermöglichen, mehr Genauigkeit und einen besseren Kollisionsschutz.



Kugelumlaufspindel-Hinteranschlag

SBT Serie Allgemeine Eigenschaften

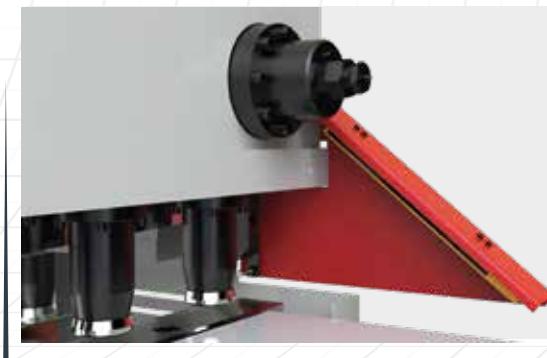
SBT Serie erhöht Ihr Geschäft mit der Wahl der Standards und der optionalen Ausrüstung Lösungen für Ihre Bedürfnisse. Mit High-Tech-Funktionen sowie hohe Effizienz, Präzision, und Hochleistungskriterien haben bewiesen, dass SBT benutzerfreundlich und das Beste in diesem Sektor ist.



- Verstellbarer Winkelanschlag 0-180° (Option)
- Hochklappbarer Fingerschutz
- Kugeltisch
- Hydraulische Niederhalter



- Verstellbarer Winkelanschlag 0-180° (Option)



- Lichtvorhang Fingerschutz (Option)



- Messer Schnittspaltverstellung



- Blechhochhaltesystem (Option)

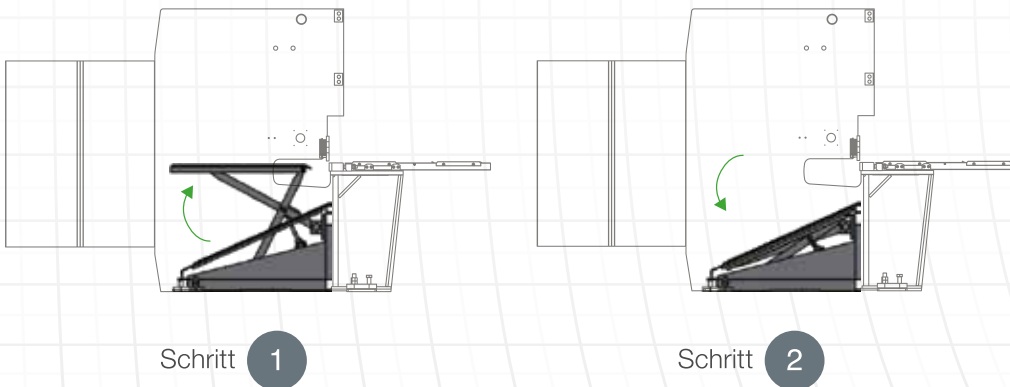
Blechhochhaltesystem

- Bessere Qualität und schnellere
- Schnitte Einfache und sichere
bedienung
- Hohe Präzision und
Wiederholgenauigkeit



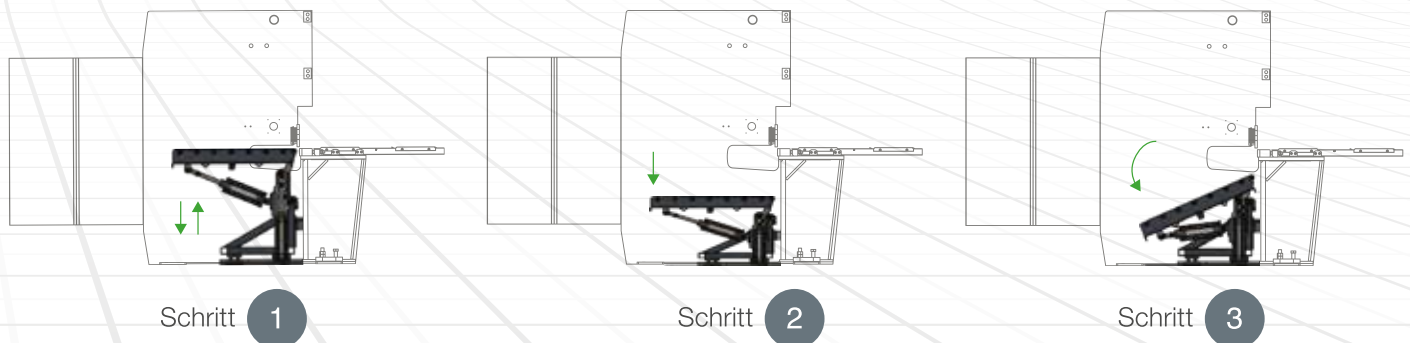
■ Pneumatisches dünnes Blechhochhaltesystem

DURMA I



■ Pneumatisches dünnes Blechhochhaltesystem

DURMA IV



D-Touch 7 Steuereinheit



Schnelle Dateneingabe



Einfache Verbindung durch USB Anschluss



Ethernet Rj-45 10/100M



Einfache Programmierung

Schnitte sind einfacher mit D-Touch 7

Mit einfach zu bedienender Oberfläche ermöglicht D-Touch 7 perfekte Schnitte in Sekunden durch endlose Programmierungs- und Materialeingabeeigenschaften.

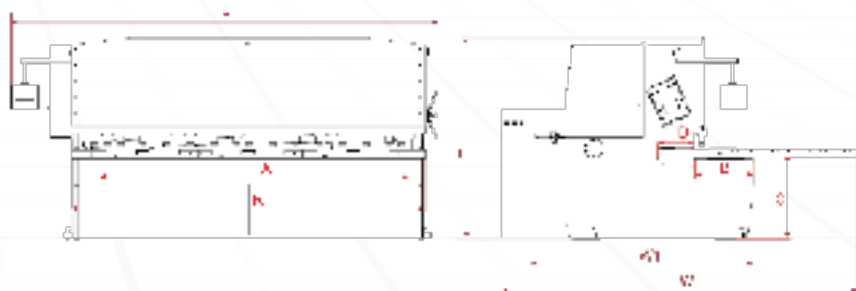
- Breites, farbiges, Touch-screen (LCD 7" 800x480)
- Schnelle Dateneingabe
- Einfache Verbindung
- USB Eingang
- Ethernet: RJ-45 10/100M
- Windows CE Unbegrenzte Programme und Stufen
- Unbegrenzte Materialtypen



SBT Serie Technische Details

SBT Serie	Schnittlänge	Schneide - Kapazität		Ausladung	Hub pro Minute	Schnittwinkel	Niederhalteranzahl	Niederhalterkraft	Hinteranschlagbereich	Hinteranschlagmotor
		MS (450 N/mm ²)	SS (700 N/mm ²)							
	mm	mm	mm	mm	1/min.	°	Birim	Ton	mm	kW
	A			D						
3006	3100	6	4	50	15	1° 30'	16	14	1000	0,75
3010	3100	10	6	50	13	1° 30'	16	22	1000	0,75
3013	3100	13	8	50	13	1° 45'	16	37	1000	0,75
3016	3100	16	10	350	10	2°	14	61	1000	0,75
4006	4100	6	4	50	12	1° 30'	20	17	1000	0,75
4013	4100	13	8	350	8	1° 45'	18	62	1000	0,75

Hinteranschlaggeschwindigkeit	Motorleistung	Öl Kapazität	Auflegearme	Tischhöhe	Tischbreite	Tischlänge	Länge	Breite	Gesamtbreite	Höhe	Gewicht ca.
mm/sek.	kW	lt	Einheit	mm	mm	mm	mm	mm	mm	mm	~kg
				C	B	R	L	W1	W	H	
200	15	200	2	865	500	3515	4110	2200	3700	2100	7300
200	22	200	2	865	580	3515	4200	2250	3600	2100	9050
200	30	330	2	845	600	3550	4280	2300	3600	2350	11800
200	37	410	2	818	550	3580	4550	2250	3825	2250	14580
200	15	200	3	865	580	4510	5230	2300	3600	2150	11460
200	30	330	3	818	550	4520	5350	2250	3650	2250	16300



STANDARD UND OPTIONALE AUSRÜSTUNG

Standard Ausrüstung

Hochleistungs- Stahlkonstruktion St 44 & Spannungsarmer Rahmen
Bedienerfreundliche CNC Touchscreen Steuereinheit D-Touch 7
Zentrale Schnittwinkelverstellung
Automatisch klappbarer Rückenanschlag (3006 & 3010&3013&4006)
Ausladung 350 mm (SBT 3016 & 4016)
Kugeln integrierte Vordertisch
Kugelgewindespindel, 1000 mm & automatisches Aufschwenken
Seitenanschlag mit Skala & T-Slot und Kippanschlag
Auflagearme mit T-Slot und Kippanschlag
Schnittlinienbeleuchtung & 1 m Aufklappbare Fingerschutz
Automatische Druckeinstellung
Messer oben 2 Seiten und unten mit 4 Seiten
Manuell klappbarer Hinteranschlag (SBT 3016 & 4016)
Fußpedal
Hochleistungs-Hydraulik- und Elektronikkomponenten
Schwenkbare Hinteranschlag
Schattenlinie

Optionale Ausrüstung

CE-Norm für EU
Motorische Schnittspaltverstellung
Laser Schnittlinie
Lichtvorhang für Fingerschutz
Pneumatische Blechhochhaltevorrichtung DURMA I
Pneumatische Blechhochhaltevorrichtung DURMA IV
Spezial Ausladung
Hinteranschlag 1250 mm
Zusätzliche Auflagearme
Einstellbarer Niederhalterdruck
Spezialmesser
Ölkühler
Ölheizung
Einstellbarer Winkelanschlag 0-180°
Steuereinheit auf der anderen Seite
Temperatur Messsystem
Überseespezialverpackung

Die Produktion *ist jetzt Effektiver*

SCHNELL IM SERVICE UND BEI ERSATZTEILEN






DURMA provides the best level of service and spare parts with qualified personnel and spare parts in stock. Our experienced and professional service personnel are always ready at your service. Our professional training and application enriched courses will give you an advantage to use our machinery.



Produktgruppen

DURMA



-  Durma International
-  durmainternational
-  durmaint
-  durmamachines
-  Durmazlar



DE 2024/04/V02



Durmazlar Makina San. ve Tic. A.Ş.
OSB 75. Yıl Bulvarı Nilüfer-Bursa /
Türkiye
P: +90 224 219 18 00
F: +90 224 242 75 80
info@durmazlar.com.tr
www.durmazlar.com.tr

Dieser Katalog (Angaben, Werte und technische Eigenschaften der Maschine) unterliegt dem unangekündigten Änderungsdienst durch die Fa. Durmazlar Makina San. Tic. A.Ş.