

PBF

Hidrolik
Abkant Pres

Serisi



► Kolay
Kullanım

► Hızlı

► Verimli

► Kazandıran

► Ergonomik



Durmazlar son teknoloji ile donatılmış CNC makineleri, deneyimli mühendisleri ve yalın üretim teknikleriyle konusunda dünyadaki lider üreticilerden biridir.

Yükleme performanslı, hızlı, uzun ömürlü ve yenilikçi makineler, deneyimli ve geniş mühendis kadrosu ile müşteri ihtiyaçlarını en iyi karşılayacak şekilde AR-GE Merkezinde dizayn edilir.

Sac işleme makineleri sektöründe dünyanın en modern üretim tesislerinden



ETKİLİ
ÜRETİM

birine sahip olan Durmazlar, 1.000 kişilik uzman çalışan kadrosu, 150.000 m2 kapalı alana sahip modern üretim hatlarıyla dünyanın en teknolojik fabrikalarından biridir.

Durmazlar, yüksek teknoloji, kullanımı kolay, hızlı, çevreye duyarlı ve kazandıran makineleriyle her zaman yanınızdadır.

Durmazlar, makinelerini markasıyla **DURMA** dünya pazarlarına sunmaktadır.



1

Yüksek teknoloji,
modern üretim hatları



2

Kaliteli, üst segment
komponentler



3

AR-GE merkezinde
geliştirilen kusursuz
makineler

PBF

PBF Serisi Hidrolik Abkant Pres

Müşteri odaklı

Yüksek strok ihtiyacı olmayan bükümler için kompakt bir makine dizayn ettik. Düşük yatırım maliyeti, verimli, hassas, minimum bakım masrafı ve ekonomik çözümler ile yanınızdayız.

Bu seri ile işletmenize bir abkant kazandırmak çok daha kolay...





İşletmenize altın dokunuş

- Her zaman hassas büküm sonuçları
- Yüksek verimlilik
- Düşük enerji tüketimi

Hassas bükümler için mükemmel donanım, ekonomik çözüm

DURMAZLAR AR-GE Merkezi mühendislerinin uzmanlığıyla geliştirilmiş PBF Hidrolik Abkant Pres, inovatif çözümleriyle gücünüze güç katacaktır.



Neden Durma Abkantları

- Daha iyi ve hızlı bükümler
- Daha güçlü ve dayanıklı gövde yapısı
- Yüksek hassasiyet ve tekrarlanabilirlik
- Yüksek teknoloji mükemmel ekipmanlar
- Düşük bakım maliyetleri
- İşletmenize değer katar
- Güvenilir marka



GÜCÜNÜZE GÜÇ

KATAR

Yatırımı Kolaylaştırıyoruz

Düşük yatırım maliyeti, yüksek verimlilik ve ekonomik oluşu gibi özelliklerini kalitesinden ödün vermeden yansıtan PBF Hidrolik Abkant Pres ile işletmelerinizin büküm sorunlarını ortadan kaldırıyoruz.



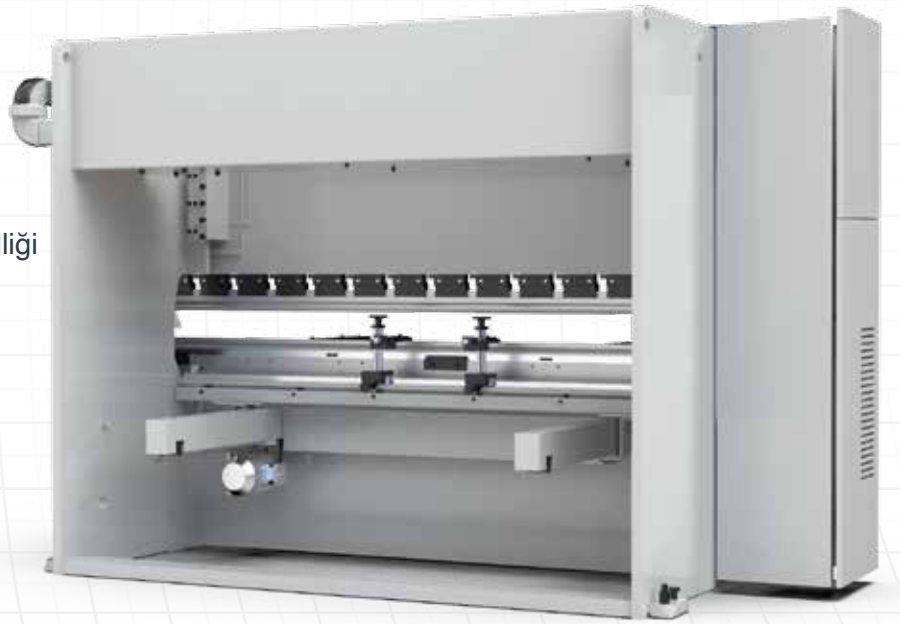
Genel Özellikleri

- Yüksek hassasiyetli, stresi alınmış çelik konstrüksiyon, uzun ömürlü monoblok gövde
- Patentli kızaklama sistemi
- Ballscrew miller ve lineer kızaklar ile entegre edilmiş mükemmel arka dayama sistemi
- Uzun ömürlü, hassas büküm yapabilen sertleştirilmiş ve taşlanmış üst kalıplar
- Parçalı kalıp kullanımına uygun hızlı kalıp tutucu sistem
- Uzun ve derin bükümlerde hassas sonuç
- Hassas lineer cetveller
- CE standartlarında güvenlik
- Ekonomi ve mükemmel büküm performansının bileşimi

GÜÇLÜ ARKA DAYAMA SİSTEMİ

- Hassas
- Tutarlı
- Dayanıkl

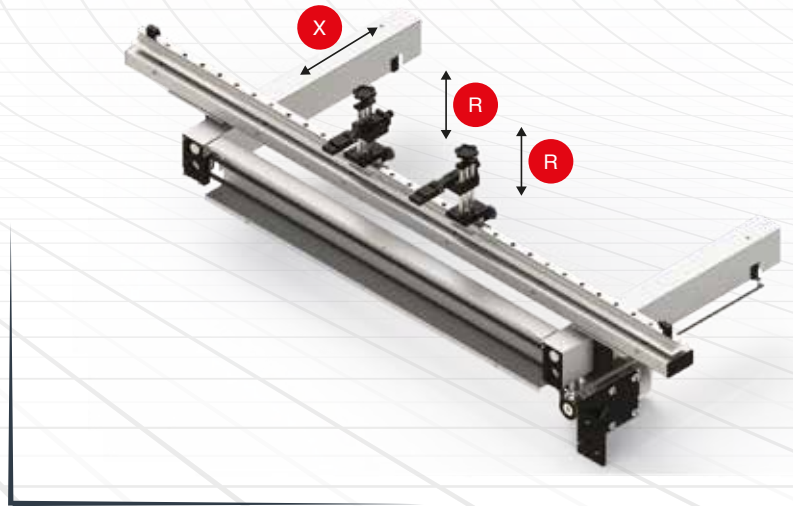
- Hız ve yüksek hassasiyet
- Güvenli hareket
- Her noktada ayar yapılabilme özelliği
- Çarpmalara dayanıklı
- Bakım gerektirmez



Neden DURMA Arka Dayama?

Büküm kalitesini etkileyen en önemli faktörlerden biri arka dayamanın dizaynı ve stabilitesidir. Hatasız büküm, hatasız ürün stabil ve hassas bir arka dayama ile mümkündür.

Ballscrew millerle hareket eden yüksek hızlı arka dayama, aynı zamanda **çift lineer kızakla** desteklenmiştir. Böylece uzun ömürlülük, hassasiyet ve çarpmalara karşı dayanıklılık sağlanmıştır. Kademeli arka dayama dili, maksimum stabilitede her tip bükümlerinizi karşılayacak şekilde dizayn edilmiştir.



Standart arka dayama
X=500 mm arka dayama: motorlu & lineer kızaklı & ballscrew milli
R manuel ayarlanabilir

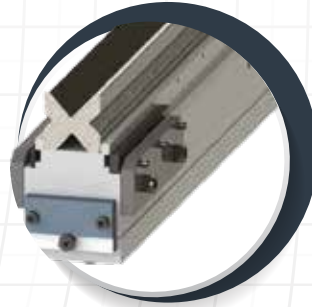
KALIP TUTUCULAR VE KALIPLAR

Yüksek tutuculu Avrupa tipi kalıp sıkma sistemi ile makinenin bükme performansı artırılmış, operatöre kolaylık sağlanmıştır. Alt gövde Z tipi (iki eşit ve ters yönlü) bükümler için dar olarak tasarlanmış ve Avrupa tipi kalıp bağlama sistemine uygun dizayn edilmiştir.

DURMA zengin kalıp seçenekleriyle çözüm ortağınızdır.



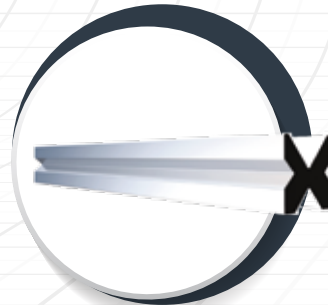
Avrupa Tipi Standart Kalıp
ve Sıkma Sistemi



Avrupa Tipi Alt Kalıp
Ve Tutucusu



Hızlı Sıkma



DURMA Alt Kalıp
Multi V

MÜKEMMEL EKİPMANLARLA GÜVENLİ VE HASSAS BÜKÜMLER

■ Bombeleme Sistemi

Manuel bombeleme sistemi bükümün her noktasında hatasız sonuca ulaştırır. Malzemedeki veya diğer etkenlerden kaynaklanan büküm farklarını ilave işlem yapmaya gerek kalmadan ortadan kaldırarak mükemmel sonuca ulaşır.



Manuel Bombeleme Sistemi

■ Ön Sac Destek Sistemi

Alt tabla üzerine sabitlenen güçlü destek kolları büküm işlemini kolaylaştırır. Kolay sökülüp takılabilen sistemi ile farklı boyutlu daki paçalar hızlı ve doğru bükülmesine olanak sağlar.



Sabitlenebilir Ön Sac Destek Sistemi

■ CE Güvenlik Sistemi

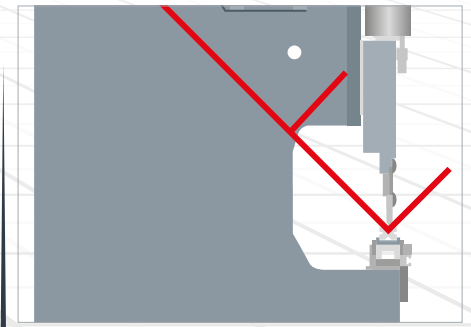
Makinelerimiz Avrupa CE standartları direktiflerine göre hidrolik, elektrik, uygun yükseklikte kaportalar ve lazer ışık perdesi ile güvenliğinizi sağlayacak şekilde dizayn edilmiştir. Tandem makine- nelerde CE güvenliği ışık bariyerleri ile sağlanmaktadır.



CE Güvenlik Sistemi

■ Kararlı Üst Tabla Hareketi

Uzun ve düzlemsel kızaklama yüzeyi kullanılarak noktasal kızaklamanın tüm dezavantajları elimine edilmiştir. %100 serbest büküm alanı: Ayaklar arasında bükümü engelleyen kızaklama sistemi ayak dışına taşınmıştır.



90° Sonsuz Büküm

DURMA Touch

DT10 Kontrol Ünitesi



Kolay Kullanımıyla Herşey Kontrolünüz Altında



Dokunmatik ekranda elle profil oluşturma



İnternet üzerinden servis olanağı



Diagnostik mod



Kolay programlama modu

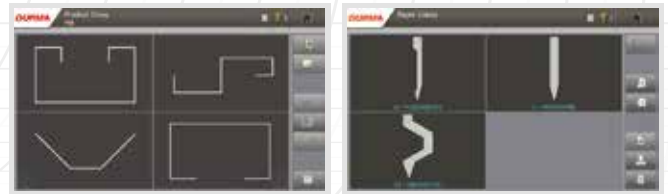


Otomatik büküm sıralama



Kalıp programlama ve kütüphanesi

- Otomatik büküm sıralama
- Bükümlerinizi arşivleme
- Kolay büküm fonksiyonu
- 2D Renkli grafik ekran ve çoklu simülasyon
- Linux işletim sistemi
- D-Bend offline software
- Tandem uyumlu
- Çoklu dil seçeneği
- Ergonomik panel dizaynı
- USB port, yedek alma 10" TFT renkli dokunmatik ekran



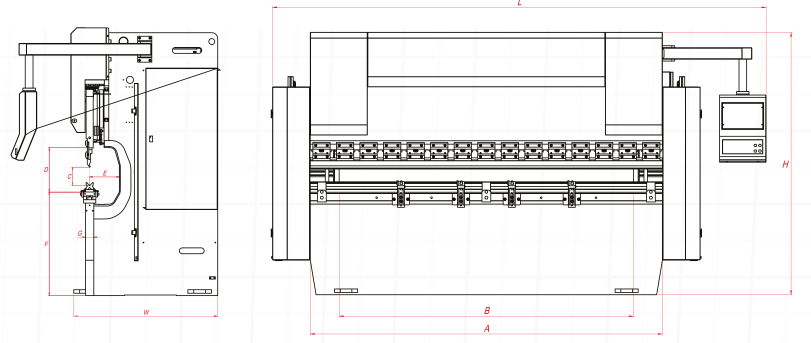
DT10 ile tüm çözümler bir tık kadar yakınızdadır

Alarm Yardım Ekranı

Alarm bilgi ekranı operatöre oluşan durum ile ilgili neler yapması gerektiğini adım adım anlatan yardımcı bir modüldür. Operatörün hayatını kolaylaştırır, vakit kaybetmeden çözüme ulaştırır.

D-Bend offline software

D-Bent Offline software ile bükümlerinizi ofisinizde masanızdan simüle edebilirsiniz. Takımlarınızı oluşturabilirsiniz. Üretimi durdurmadan yeni programlar yapabilme imkanı sağlar. Ayrıca prosesiniz henüz başlamadan oluşabilecek hatalara önceden müdahale etme olanağı bulabilirsiniz. D-Bend kesim açılımınızı doğrular. Lazer, punch, plazma için doğrulanmış parça çizimleri oluşturur.



PBF Serisi Teknik Detaylar

			PBF 1030	PBF 2560	PBF 30120	PBF 30200	PBF 40160
Büküm Kuvveti	Ton		30	60	120	200	160
Bükme Boyu	mm	A	1050	2550	3050	3050	4050
Ayaklar Arası Mesafe	mm	B	850	2150	2550	2550	3600
Strok	mm	C	160	160	180	210	200
Daylight	mm	D	390	350	375	445	430
Boğaz Derinliği	mm	E	250	250	250	250	300
Y Serbest Düşme Hızı	mm/s		200	120	100	100	160
Y Çalışma Hızı	mm/s		10	9	9	7	10
Y Geri Dönüş Hızı	mm/s		130	70	77	73	140
Tabla Yüksekliği	mm	F	835	813	878	858	858
Tabla Genişliği	mm	G	104	104	104	104	104
X Eksen Çalışma Hızı	mm/s		250	250	250	250	250
X Eksen Mesafesi	mm		400	620	620	620	620
Motor Gücü	kW		5.5	5,5	11	15	15
Boy	mm	L	2470	3250	3750	3750	4850
Genişlik	mm	W	1250	1200	1230	1390	1900
Yükseklik	mm	H	2245	2350	2400	2500	2610
Yaklaşık Ağırlık	kg		3250	4250	5900	8160	10500

STANDART & OPSİYONEL EKİPMANLAR

Standart Ekipmanlar

Y1, Y2, X - 3 Eksen
F. AKAS FPBS CE siz ön güvenlik sistemi
Manuel bombeleme (Sadece PBF 30120, PBF 30200, PBF 40160)
Kontrol ünitesi - DT 10 Dokunmatik ekran - 2D Grafik (Uzaktan erişim)
X=500 mm arka dayama: motorlu & lineer kızaklı & ballscrew milli
Avrupa tipi kalıp bağlama sistemi
Avrupa tipi üst kalıp tutma sistemi
Avrupa tipi alt kalıp tutucu
Ön sac destek kolları (T-Kanal)
Güvenlik yan kafesleri (CE Hariç)
Dünya standartlarında elektrik donanımı

Opsiyonel Ekipmanlar

CE li manuel F.AKAS II M FPSC-B-C (Safety PLC)
Motorlu bombeleme sistemi (PBF 2560 - 30120 - 30200 - 40160 makineler için geçerlidir)
Manuel bombeleme (Sadece PBF 2560)
X=500 mm motorlu X,R arka dayama
D-Bend yazılım (3D)
Durma tipi multi V-Alt kalıp
Avrupa tipi alt & üst kalıp
Hızlı sıkma sistemi
İlave dayama dili
İlave ön sac destek sistemi (T-Kanal)
Yağ soğutucu
Deniz aşırı ülkeler için özel paketleme

HER ZAMAN HIZLI SERVİS VE YEDEK PARÇA HİZMETİ






DURMA ile her zaman en iyi servis hizmeti deneyimini yaşayacaksınız. Yetkin personelimiz ve her zaman hazırda bulunan sarf yedek parça stoklarımız ile ihtiyacınız olduğu her an en kısa sürede temin edeceğimizi garanti ediyoruz. Konusunda uzman ve deneyimli servis teknisyenlerimiz ihtiyacınız olduğunda hizmet vermek için her zaman hazır. Çeşitli eğitimler ve uygulamalarla zenginleştirilen kurslarımızda aldığınız eğitimler, makineleri verimli olarak kullanmada size avantaj sağlayacaktır.



Ürün Grupları

DURMA



-  Durma International
-  durmainternational
-  durmaint
-  durmamachines
-  Durmazlar



TR 2024/04/V02



Durmazlar Makina San. ve Tic. A.Ş.
OSB 75. Yıl Bulvarı Nilüfer-Bursa /
Türkiye
P: +90 224 219 18 00
F: +90 224 242 75 80
info@durmazlar.com.tr

www.durmazlar.com.tr