

PBF

Hydraulische
Abkantpressen

Serie



➤ Einfache
Anwendung

➤ Schnell

➤ Effektivität

➤ Gewinnbringend

➤ Ergonomisch



Als Gesamtlieferant für die Blechbearbeitungsindustrie mit nahezu 70 Jahren Erfahrung, versteht und erkennt DURMA die Herausforderungen, Anforderungen und Erwartungen der Branche. Wir bemühen uns die immer höheren Anforderungen unserer Kunden durch kontinuierliche Verbesserung unserer Produkte und Prozesse bei der Erforschung und Umsetzung der neuesten Technologien zu befriedigen.

An unserem Standort mit drei Produktionsanlagen und einer Gesamtgröße von 150.000 m², kümmern sich 1000 Mitarbeiter um die Bereitstellung



DIE PRODUKTION
IST JETZT EFFEKTIVER

qualitativ hochwertiger Fertigungslösungen, zum besten Preis-Leistungs-Verhältnis auf dem Markt. Von den Innovationen unseres Forschungs- und Entwicklungszentrums bis hin zur technischen Unterstützung unserer weltweiten Distributoren, haben wir alle eine gemeinsame Aufgabe: Ihr bevorzugter Partner zu sein.

Durmazlar Maschinen werden weltweit unter der Marke **DURMA** präsentiert.



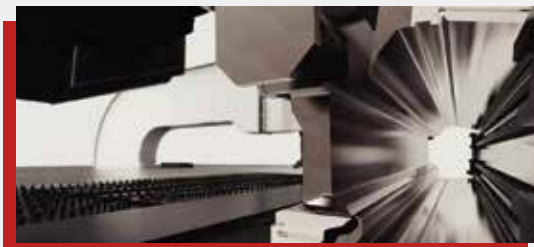
1

Hochtechnologische,
moderne
Produktionslinie



2

Top Qualitäts-
Komponenten



3

Hochqualitative
Maschinen, entworfen
im F&E Zentrum.

PBF Serie Hydraulische Abkantpressen

Kundenorientiert

Für Kunden mit geringen Anforderungen und welche einen Einsatz im Dreischichtbetrieb nicht benötigen haben Wir diese Maschine Konzipiert. Wir unterstützen Sie mit geringen Investitionskosten, Effizienz, Präzision und geringen Wartungskosten.

Die PBF Serie hilf ihrem Unternehmen und erhöht der Produktionsstandard.



Magic touch in Ihrem Betrieb

- Schnelle, produktive und perfekte Biegungen
- Niedrige Investitionskosten
- Erhöhte Effektivität
- Geringer Energieverbrauch

Perfekt ausgerüstet für präzise und ökonomische Biegungen

Mit der PBF hydraulischen Abkantpresse die im DURMAZLAR Entwicklungs- und Forschungszentrum durch spezialisierte Ingenieure entwickelt wurde können Sie Ihre Kraft mit innovativen Lösungen verstärken.



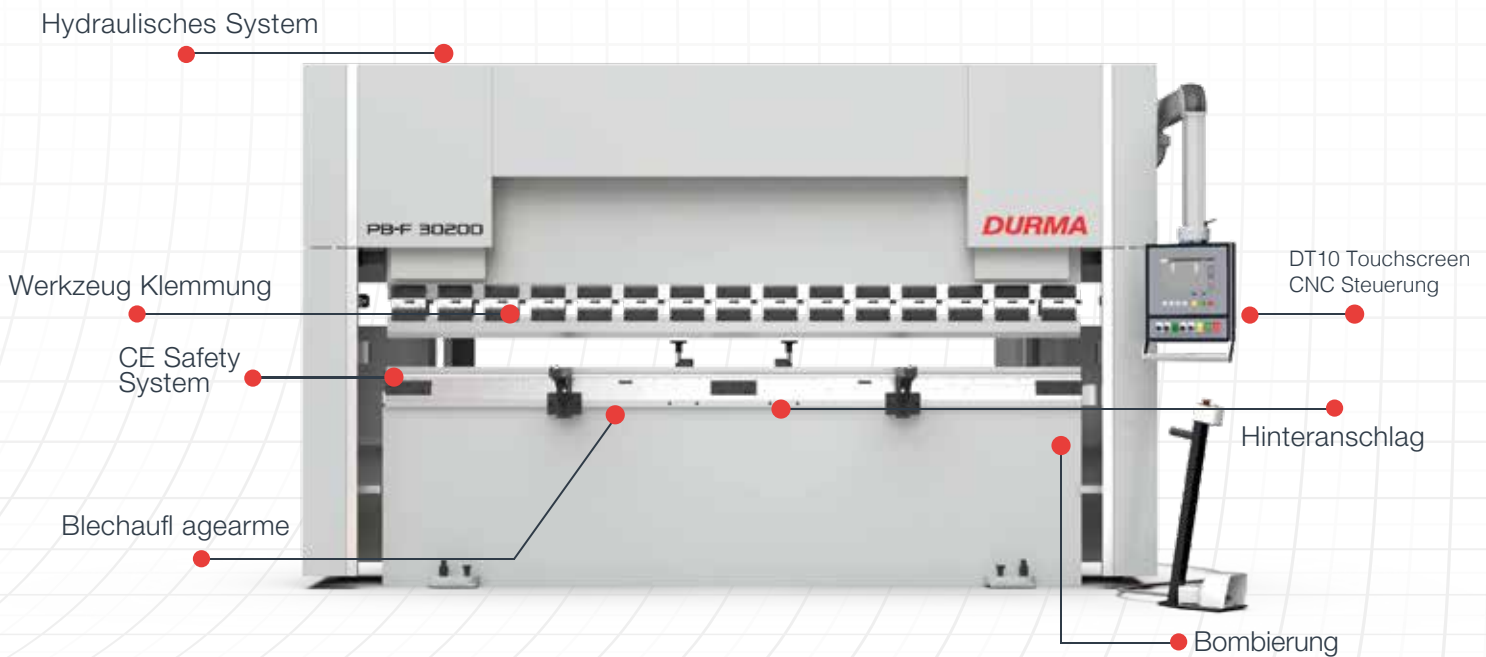
Warum DURMA Abkantpressen?

- Bessere und schnellere Biegungen
- Starker und robuster Maschinenrahmen
- Hohe Sensibilität und Wiederholgenauigkeit
- High-Tech Ausstattung
- Geringe Wartungskosten
- Eine zuverlässige Marke die den Wert Ihres Betriebes steigert.

STEIGERN SIE IHRE LEISTUNG

Sie erleichtern Ihre Investitionen

Mit der PBF hydraulischen Abkantpresse welche über Eigenschaften wie niedrige Investitionskosten, erhöhte Produktivität und Sparsamkeit verfügt und keine Kompromisse eingeht was die Qualität angeht, können Sie nun die Biegeaufgaben Ihres Unternehmens besser lösen.



Allgemeine Spezifikationen

- Erhöhte Genauigkeit, spannungsfreier Maschinenrahmen, langlebiges Monoblock Gehäuse
- Patentiertes Führungssystem
- Hinteranschlag auf Kugelgewindespindeln und Linearführungen
- Langlebige und gehärtete Werkzeuge für genaue Biegeergebnisse
- Geeignet für die Anwendung von gegliederten Formen, schnelles Form Abfangsystem
- Exakte Ergebnisse bei langen und tiefen Biegungen
- Hochpräzise Linearmaßstäbe
- Sicherheit nach CE Standards
- Kombination von sparsamer und einwandfreier Biegeperformanz

KRÄFTIGES HINTERANSCHLAGSYSTEM

- **Exakt**
- **Zuverlässig**
- **Robust**

- Schnelle und hohe Präzision
- Sichere Bewegungen
- Einstellungsmöglichkeit bei jedem Punkt
- Robust gegenüber Stößen
- Wartungsfrei

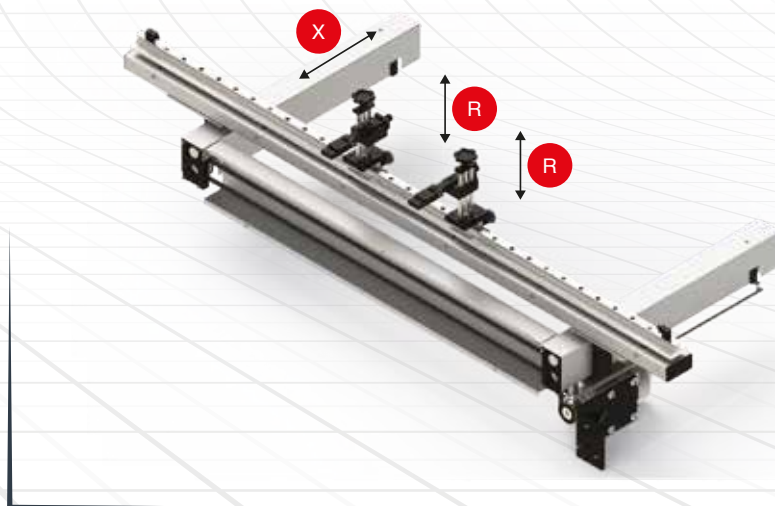


Warum DURMA Hinteranschlag?

Einer der wichtigsten Faktoren die die Biegequalität beeinflusst, ist der Entwurf und die Stabilität des Hinteranschlags.

Eine fehlerfreie Biegung und ein fehlerfreies Produkt ist nur mit einem stabilen und exakten Hinteranschlag möglich. Die Bewegung erfolgt mittels Kugelgewindespindeln auf doppelt Linearführungen.

Somit wird die Langlebigkeit, die Exaktheit und die Robustheit gegen Stöße gewährleistet. Die stufigen Hinteranschlagfinger ermöglichen die richtige Blechauflage für jeden Anwendungsfall.



Standard Hinteranschlag
X=500 mm Hinteranschlag : motorisiert & lineare Führung & Kugelumlaufspindelsystem
R manuell einstellung

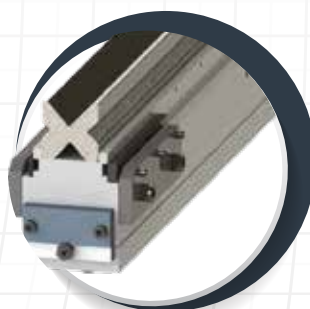
WERKZEUGKLEMMUNG UND WERKZEUG

Mit dem Klemmsystem mit erhöhter Haltern vom Typ Euroclamp wurde die Biegungsperformanz der Maschine erhöht und die Arbeit des wurde vereinfacht. Für Biegungen vom Typ Z wurde (eine Abkantpresse, die zwei gleiche und entgegengesetzte biegungen erzeugt) die Maschine mit einem schmalen Tisch mit Euroclamp Aufnahme ausgestattet.

DURMA ist Ihr Partner für Lösungen mit verschiedenen Werkzeugoptionen.



Europäisches
Klemmungssystem



Europäischer Typ
Unterwerkzeug (4V Matrize)



Schnellklemmung

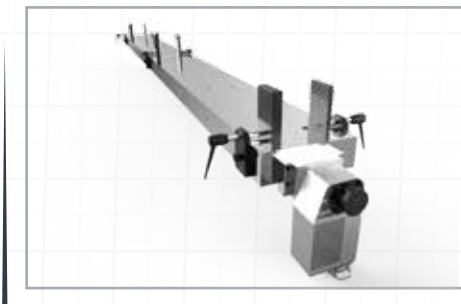


DURMA Unterwerkzeug
Multi V

SICHERE UND GENAUE BIEGUNGEN MIT TOP QUALITÄTS- AUSSTATTUNG

■ Bombiersystem

Das manuelle Bombiersystem gewährleistet Ihnen bei jedem Punkt ein fehlerfreies Ergebnis. Abweichungen die vom Material oder von sonstigen Faktoren beeinflusst werden, werden ohne zusätzliche Unterlegung behoben, womit Ihnen einwandfreie Ergebnisse gewährleistet werden.



Manuelle Bombiervorrichtung

■ Blechauflegearme

Die starken Stützarme die am Unterbalken fixiert wurden, erleichtern Ihnen den Biegevorgang. Das System welches einfach montiert und demontiert werden kann gewährleistet Ihnen die schnelle und richtige Biegung von Teilen die verschieden groß sind.



Blechauflegearme mit T-Nuten

■ CE Sicherheitssystem

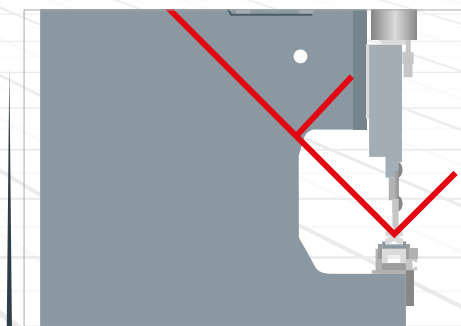
Unsere Maschinen werden nach den CE-Normen konstruiert, um Ihre Sicherheit mit der Hydraulik, Elektrik, entsprechenden Höhenabdeckungen und Laservorhängen zu garantieren. CE Sicherheit in Tandemmaschinen wird ebenso durch Lichtschranken sichergestellt.



CE Sicherheitssystem

■ Stabile Obere Träger Bewegung

Durch die Verwendung langer und ebener Führungsf lächen, werden alle Nachteile der Punktführung zu 100% eliminiert. Freier Biegebaum: Das Führungssystem, welches das Biegen zwischen dem Rahmen verhindert, wurde außerhalb des Rahmens verlegt.



90° endlose Biegung

DURMA Touch

DT10 CNC Steuerung



Alles unter Kontrolle mit einem Bediener freundlichen Interface



Händische profi lerstellung am touchscreen bildschirm



Fernwartung übers internet



Diagnosemodus



Einfaches und schnelles programmierung

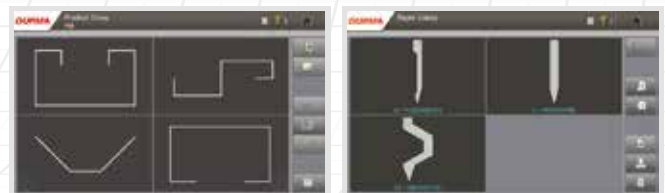


Automatische brechung der biegefolge



Werkzeug programmierung und speicher

- Automatische Brechung der Biegefolge
- Archivierung Ihrer Biegungen
- Einfache Biegungsfunktion
- 2D farbige, grafischer Bildschirm und Multisimulation
- Linux Betriebssystem
- D-Bend offline Software
- Tandem kompatibel
- Div. Sprachen verfügbar
- Ergonomisches Bedienpult
- USB port, Back-up 10" TFT farbiger Touchscreen Bildschirm



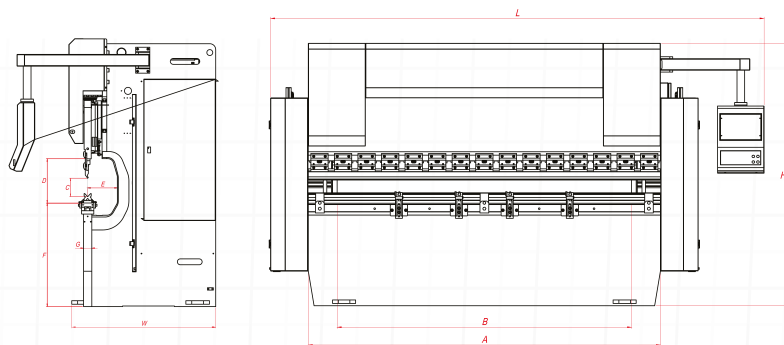
Mit der DT10 sind alle Lösungen mit einem Klick entfernt

Alarm Hilfsbildschirm

Auf dem Alarm-Informationsbildschirm welcher ein unterstützender Modus ist, werden die notwendigen Schritte dem Bediener Schritt für Schritt erläutert. Der Arbeitsvorgang vom Bediener wird erleichtert womit der sicher die nötige Lösung erreicht.

D-Bend offline software

Mit der D-Bend offline Software können Sie Ihre Biegungen vom Büro aus simulieren und Ihre Werkzeuge verwalten. Somit wird ihnen eine neue Programmierung ohne die Stilllegung der Produktion gewährleistet. Somit haben sie die Möglichkeit vor dem Beginn ihres Prozesses bei eventuellen Fehlern einzugreifen. Die Software erstellt auf Wunsch Teile Zeichnungen für Laser; Stanz - und Plasmaschienen aus dem 3D Model



PBF Serie Technische Daten

			PBF 1030	PBF 2560	PBF 30120	PBF 30200	PBF 40160
Biegekraft	Tonen		30	60	120	200	160
Biegelänge	mm	A	1050	2550	3050	3050	4050
Abstand zwischen den Ständern	mm	B	850	2150	2550	2550	3600
Hub	mm	C	160	160	180	210	200
Einbauhöhe	mm	D	390	350	375	445	430
Ausladung	mm	E	250	250	250	250	300
Y Schnellgang	mm/sek.		200	120	100	100	160
Y Arbeitgeschwindigkeit	mm/sek.		10	9	9	7	10
Y Rückzuggeschwindigkeit	mm/sek.		130	70	77	73	140
Tischhöhe	mm	F	835	813	878	858	858
Tischbreite	mm	G	104	104	104	104	104
X Achse Arbeitgeschwindigkeit	mm/sek.		250	250	250	250	250
X Hinteranschlagbereich	mm		400	620	620	620	620
Motorleistung	kW		5.5	5,5	11	15	15
Länge	mm	L	2470	3250	3750	3750	4850
Breite	mm	W	1250	1200	1230	1390	1900
Höhe	mm	H	2245	2350	2400	2500	2610
Gewicht ca.	kg		3250	4250	5900	8160	10500

STANDARD & OPTIONALE AUSSTATTUNG

Standard Ausrüstung

Y1, Y2, X - 3-Achsen
Manual F. AKAS FPBS Sicherheit (ohne CE)
Manuelle Bombiervorrichtung (Nur gültig für PBF 30120, PBF 30200, PBF 40160)
Steuerung - Durma DT10 Touchscreen Bildschirm - 2D grafisch (Fernzugriff)
X=500 mm Hinteranschlag : motorisiert & lineare Führung & Kugelumlautspindelsystem
Europäische Oberwerkzeugklemmung
Europäische Oberwerkzeughalter
Europäische Unterwerkzeughalter
Blechauflagearme mit T-Nuten
Ausrüstung mit Hydraulik und Elektrokomponenten renommierter Hersteller
Optionale Ausrüstung

Optionale Ausrüstung

Steuerung - Durma DT15
Manual F.AKAS II M FPSC-B-C (PLC Sicherheit)
Motorisierte Bombiervorrichtung (Nur gültig für PBF 2560 – 30120 – 30200 – 40160)
D-Bend Software (3D)
Multi-V Matrizenblock Durma Typ
Europäische Ober.- und Unterwerkzeug System
Schnellklemmsystem
Zusätzlicher Hinteranschlagfinger
Zusätzliche Stützarme mit T-Nuten
Öl kühler / Öl Heizung
Spezialverpackung für Übersee Transporte

Die Produktion *ist jetzt Effektiver*

SCHNELL IM SERVICE UND BEI ERSATZTEILEN






DURMA bietet das höchste Level an Service und Ersatzteilen, mit Qualifiziertem Personal und Ersatzteilen auf Lager. Unser erfahrenes und professionelles Servicepersonal steht Ihnen jederzeit zur Verfügung. Unsere professionellen Schulungen und Anwendungserweiternden Kurse geben Ihnen einen Vorteil in der Benutzung unserer Maschinen.



Produktgruppen

DURMA



-  Durma International
-  durmainternational
-  durmaint
-  durmamachines
-  Durmazlar



DE 2024/04/V02



Durmazlar Makina San. ve Tic. A.Ş.
OSB 75. Yıl Bulvarı Nilüfer-Bursa /
Türkiye

P: +90 224 219 18 00

F: +90 224 242 75 80

info@durmazlar.com.tr

www.durmazlar.com.tr