

**DURMA**  
Forever

# Laser Schneidemaschine

Serien

HD-F  
HD-FN  
HD-FO  
HD-FA



➤ Einfach zu Bedienen

➤ Qualitatives Schneiden

➤ Niedriger Energieverbrauch

➤ Schneller

➤ Effizient

➤ Wischschneidet

➤ Ergonomisch



Als Gesamtlieferant für die Blechbearbeitungsindustrie mit nahezu 70 Jahren Erfahrung, versteht und erkennt DURMA die Herausforderungen, Anforderungen und Erwartungen der Branche. Wir bemühen uns die immer höheren Anforderungen unserer Kunden durch kontinuierliche Verbesserung unserer Produkte und Prozesse bei der Erforschung und Umsetzung der neuesten Technologien zu befriedigen.

An unserem Standort mit drei Produktionsanlagen und einer Gesamtgröße von 150.000 m<sup>2</sup>, kümmern sich 1000 Mitarbeiter um die Bereitstellung



# DIE PRODUKTION IST JETZT EFFEKTIVER

qualitativ hochwertiger Fertigungslösungen, zum besten Preis-Leistungs-Verhältnis auf dem Markt. Von den Innovationen unseres Forschungs- und Entwicklungszentrums bis hin zur technischen Unterstützung unserer weltweiten Distributoren, haben wir alle eine gemeinsame Aufgabe: Ihr bevorzugter Partner zu sein.

Durmazlar Maschinen werden weltweit unter der Marke **DURMA** präsentiert.



1

Hochtechnologische,  
moderne  
Produktionslinie



2

Top Qualitäts-  
Komponenten



3

Hochqualitative  
Maschinen, entworfen  
im F&E Zentrum.

2



# FASER-LASER

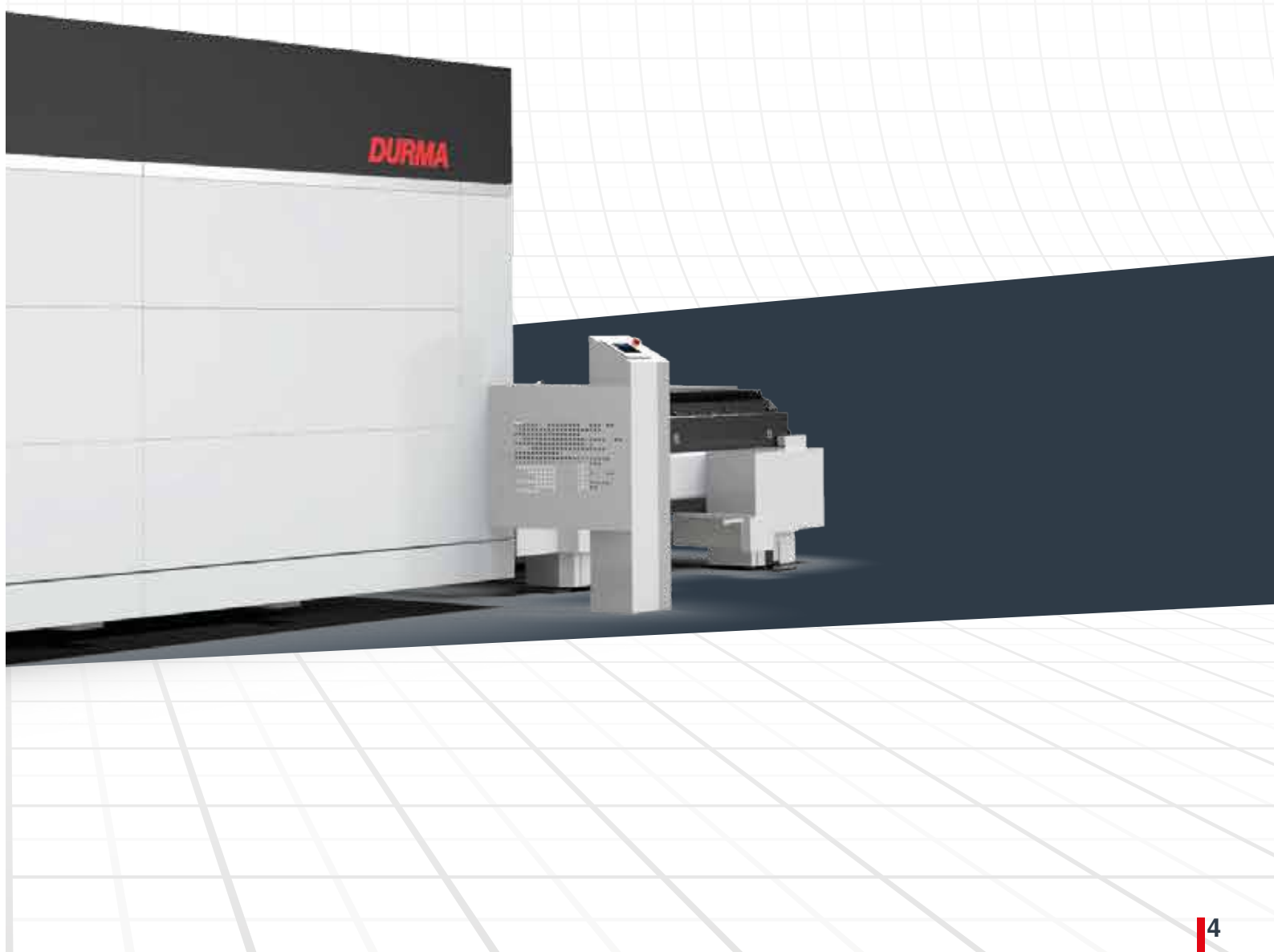
- Niedrige Betriebskosten und geringer Energieverbrauch
- Weltweit anerkannte Hochleistungskomponenten
- Präzise Schnitte und hohe Lebensdauer
- Hohe Gewinnmarge



Die Produktion ist *jetzt effizienter*

## Faserlaser bieten innovative Lösungen

- Perfekte Ergebnisse bei einer Vielzahl von Materialien
- Effiziente und präzise Schnitte bei dickem und dünnem Material
- Niedrige Investitions- und Betriebskosten
- Modernes und kompaktes Design
- Schneller Service mit Fernsteuerung



# FASER-LASER

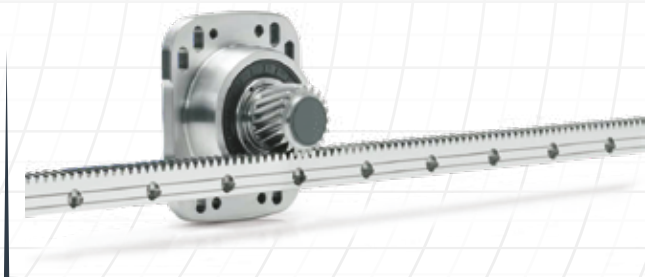
## Faserlaser-Technologien

Faserlaser zeichnen sich im Vergleich zu CO<sub>2</sub>-Lasern durch ihre Schnelligkeit und Energieeffizienz aus. Einfache Bedienung, Wartung und Service werden durch die hohe Technologie der Faserlaser erreicht. Weltweit anerkannte, effiziente Komponenten, die in DURMA Faserlasern zum Einsatz kommen, bieten Mehrwert für Ihr Unternehmen.

DURMA Faserlaser sind unvergleichbar mit ihrer festen Körperstruktur, dem perfekten Filtrationssystem, dem kompakten Design, der Effizienz und der Benutzerfreundlichkeit.

### ■ Bewegungssystem mit Rack und Pinion

Die Achsenbewegungen werden durch eine Rack- und Pinion-Design erreicht. Zwischen dem Motor und dem Pinion gibt es keine Zwischenelemente zur Lastübertragung, die sonst Präzisionsverluste verursachen könnten. Hochpräzise, zweitägige, gehärtete Schräg Zahnstangen mit geringem Dreiraum ermöglichen sehr hohe Beschleunigungs- (synchronisiert 28 m/s<sup>2</sup>), Geschwindigkeits- (synchronisiert 170 m/min.) und Genauigkeitswerte (0,03 mm).



Die Produktion ist **jetzt effizienter**

## Faserlaser-Stromquelle

Resonator	4.0 kW	6.0 kW	10.0 kW	12.0 kW	15.0 kW	20.0 kW	30.0 kW
Produktbezeichnung	YLS-4000	YLS-6000	YLS-10000	YLS-12000	YLS-15000	YLS-20000	YLS-30000
Verfügbare Betriebsarten	CW, QCW, SM						
Polarisierung	Random						
Wellenlänge der Emission	1070 -1080nm						
Durchmesser der zugeführten Faser	Verfügbar im Einzelmodus, 50, 100, 200, 300µm						
Zusätzliche Optionen	Verfügbare Optionen: Interner Verbindungsstück, interne 1x2-Strahlschalter, interner 50:50-Strahlteiler, externe 1x4- oder 1x6-Strahlschalter						
Schnittstelle	Standard: LaserNet, Digitale I/O, analoge Steuerung Zusätzliche Optionen: DeviceNet oder Profibus						

Material (Schneidkapazität)*	YLS 4000 (4kW)	YLS 6000 (6kW)	YLS 10000 (10kW)	YLS 12000 (12kW)	YLS 15000 (15kW)	YLS 20000 (20kW)	YLS 30000 (30kW)
Baustahl (S235)	20 (22) mm	25 mm	30 mm	30 mm	35 (40) mm	40 (50) mm	50 (60) mm
Edelstahl (304)	10 (12) mm	15 (20) mm	25 (30) mm	25 (30) mm	35 (40) mm	40 (50) mm	50 (60) mm
Aluminium (5083)	12 (15) mm	20 (25) mm	25 (30) mm	30 (40) mm	35 (40) mm	40 (50) mm	40 (50) mm
Kupfer (CU)	6 mm	10 mm	15 mm	15 mm	15 mm	15 mm	15 mm
Messing (CUZn39 PB3)	10 mm	12 mm	20 mm	20 mm	20 mm	20 mm	20 mm

### \*Standardschneidparameter.

Faktoren wie Rost, Shellbildung, Farbe, Etikett, Tonlage auf der Oberfläche, Durchlauffehler, Rost auf der Oberfläche des Materials wirken sich negativ auf das Schneiden von Schwarzblech aus. Die Ober- und Unterseiten des zu schneidenden Materials müssen sauber sein. Die Schnittqualität und Schnittgeschwindigkeiten von sandgestrahlten Blechen variieren sich.

### Niedrige Betriebskosten

- Niedriger Energieverbrauch
- Niedrige Kosten pro Komponente
- Optimierter Fokusabstand für alle Dickenwerte
- Wartungsfreier Betrieb
- Kompaktes Design, schnelle Installation
- Feste Gehäusestruktur, hohe Lebensdauer



# FASER-LASER

## Laserschneidkopf

Der im Resonator erzeugte Laserstrahl wird über das Glasfaserkabel zum Schneidkopf geleitet. Der Schneidkopf fokussiert den vom Glasfaserkabel empfangenen Strahl auf die Bearbeitungsfläche. Die Art des zu schneidenden Materials, seine Dicke und die Schnittqualität hängen von der Struktur des optischen Systems ab. In einem einzigen Schneidkopf bietet das System - abhängig von der Laserleistung - eine Komplettlösung für alle Stärken innerhalb seiner Kapazität.

Er schneidet auch bei anspruchsvollen Schnitten und dickeren Materialien nach höchsten Qualitätsstandards. Die wertvollen Optiken, wie Linsen und Kollimatoren, innerhalb des hochdruckbeständigen automatischen Schneidkopfs werden durch ein kostengünstiges Schutzglas vor Partikeln geschützt, die während des Schneidprozesses entstehen. Das solide und staubdichte Gehäuse gewährleistet eine lange Lebensdauer.

### ■ Effizient

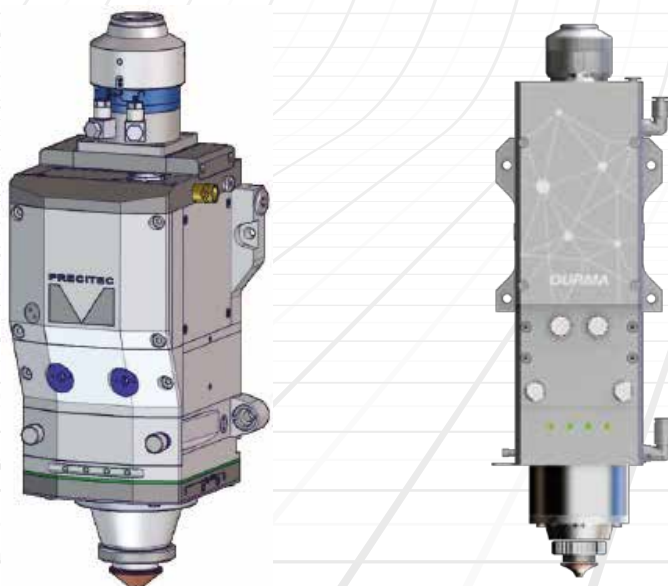
- Motor gesteuerte automatische Einstellung der Fokusposition für schnelleres Piercing, Piercing dicker Platten und Schneiden von Materialien unterschiedlicher Stärke.
- Präzise Abstandsmessung und schnelle Reaktion.
- Statusüberwachung mit LED-Anzeigen.

### ■ Flexibel

- Einzelfokuslinse zum Schneiden von dünnen und dicken Materialien
- Design-kompatibel mit hoher Z-Achsen-Dynamik
- Automatische Einstellung der Fokusposition
- Effizienter Schneidgaszufuhr

### ■ Benutzerfreundlich & Sicher

- Dank der Schutzgläser ein staubdichter Strahlengang
- LED-Statusanzeigen
- Kollisionsschutz mit Keramikteil





## Die Produktion ist *jetzt effizienter*

### ■ Filter

Er sorgt für eine gesunde Arbeitsumgebung, indem er Rauch, Staub und kleine Partikel absaugt, die beim Schneiden entstehen. Der Filterausstoß kann direkt an die Betriebsluft abgegeben werden. Die Betriebe bleiben sauber u. für die Bediener werden gesunde Arbeitsplätze geschaffen. Der vibrierende Staubsammelfilter ist vollautomatisch. Er startet automatisch, wenn das Schneiden beginnt. Es handelt sich um eine kompakte Einheit mit Filterpatronen, integrierter Fanmotor-Baugruppe und Jet-Pulse-Reinigungssystem. Der Verschmutzungsgrad des Filters ist auf dem Bedienfeld leicht zu erkennen. Die Patronen führen den Strahlvorgang automatisch entsprechend dem Verschmutzungsstatus durch.



### ■ Kühler

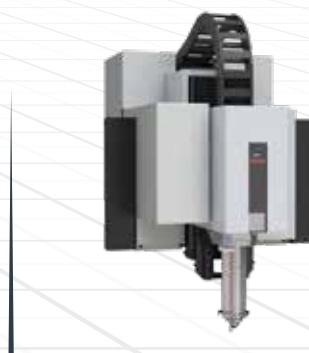
Es handelt sich um ein Gerät zur Kühlung des Resonators und der Optik im Schneidkopf. Es verfügt über ein wasserbasiertes Kühlsystem. Dank des Zweikammersystems wird Kühlwasser mit unterschiedlichen Temperaturen bedarfsentsprechend an die Optik und die Laserstromversorgung geliefert.



### ■ Höhere Beschleunigung auf der Z-Achse

Anhand der leichteren und sehr festen Brücke wird ermöglicht, dass sie bei hoher Geschwindigkeit nicht vibriert und eine hochpräzise Schnittgeometrie erzielt.

Während der Konstruktion der Brücke werden alle Arten von Verformungen analysiert und verhindert.



# FASER-LASER

## ■ Shuttlesystem

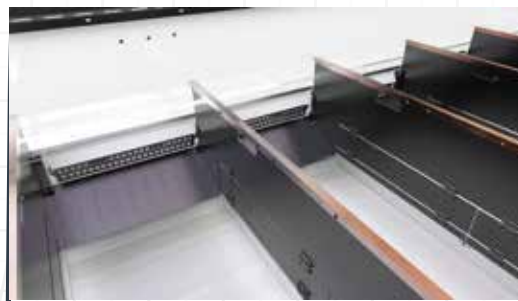
Das servogesteuerte Shuttlesystem, das bei den Maschinen der Serien HD-F3015 (Standard) und HD-F 4020 (Option) zum Einsatz kommt, reduziert die Umrüstzeiten um 40 %.

Das Shuttlesystem ist bei allen Maschinen vollautomatisch und wartungsfrei. Es wird kein Hydrauliköl verwendet u. der Wechsel erfolgt schnell, soft und mit geringen Energiekosten.



## ■ Hocheffizientes Mehrkammer-Absaugsystem

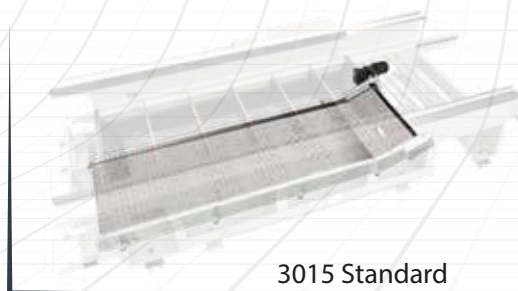
Das hocheffiziente Mehrkammersystem bietet die Möglichkeit, den gesamten Schneidbereich der Maschine während des Schneidvorgangs gleichmäßig abzusaugen.



## ■ Ausschuss-Förderband

Das Modell 3015 ist Standard mit einem entlang der Maschine verlaufenden Förderband ausgestattet, das Ausschussteile in eine Ausschuss-Box auf der Rückseite der Maschine leitet. Optional ist anstelle dieses Ausschuss-Boxes auch ein horizontales Förderbandssystem erhältlich.

Bei diesem System wird der vom großen Förderband geleiteter Ausschuss über ein kurzes Förderband in eine kleinere Ausschuss-Box geleitet. Und dies gewährleistet die schnellstmögliche Entfernung von Abfallteilen aus dem Arbeitsbereich, ohne den Schneidprozess zu unterbrechen. Das Förderband entlang der Maschine 3015, verhindert durch seine Stauererkennung und Rückspulfunktion potenzielle Teilestaus.



3015 Standard

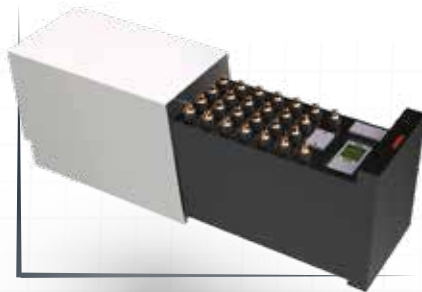


3015 Option

## Die Produktion ist *jetzt effizienter*

### ■ Automatischer Düsenwechsler (Optional)

Die automatische Düsenwechsel-Funktion besteht aus 26 Stationen. Bevor der Schneidkopf mit dem Schneiden beginnt, ersetzt er die vorhandene Düse gegen die für das Schneiden geeignete aus, reinigt und kalibriert sie und beginnt mit dem Schneiden. Es überwacht auch die Lebensdauer der Düsen.



### ■ Durma Automatische Düsenzentrierung (Optional)

Durma Automatische Düsenzentrierung ist der Prozess, bei dem der Laserstrahl in die Mitte der Düse gebracht wird, um glatte und qualitativ hochwertige Schnitte zu erhalten. Zu diesem Zweck wird eine Kamera an der Maschine platziert. Mit dieser Kamera wird die Position des Laserstrahls in Echtzeit erfasst. Wenn sich der Strahl nicht in der Mitte der Düse befindet, wird er mit der Anwendung „Durma Automatische Düsenzentrierung“ automatisch auf die Mitte eingestellt.



### ■ Winkel-/Schrägkopf $\pm 45^\circ$ (Optional)

Winkel-/Schrägkopf für vertikale und schräge Schnitte von  $0^\circ$  bis  $45^\circ$ . Optimale Ergebnisse durch die Kombination von 5-Achsen-Interpolation und Software. Positive und negative Schrägwinkel in einem Teil.



### ■ D-MIX GAS (O2-N2) (Optional)

Das Schneiden von Baustahl wird in der Regel mit Hochleistungslasern mit Mischgas durchgeführt. Dieses Verfahren wird mit einem Gasgemisch aus Stickstoff und Sauerstoff durchgeführt.

- Bessere Schneidergebnisse
- Verringerung der Gratabbildung um 40-70 % bei mittlerem und dickerem Baustahl



# FASER-LASER

## Bedienfeld

Die Steuerung verfügt über eine Durma-Bedienoberfläche und eine komplette Schneiddatenbank für alle standarden Schneidanwendungen. Die Datenbank enthält die Schneidparameter für Standard-Materialien (Stahl, Edelstahl, Alu) für übliche Dickenbereiche. Basierend dieser Referenzwerte kann der Bediener die Schnittqualität für unterschiedliche Materialien leicht verbessern.



- Sinumerik 840 D SL
- IFP1900 19" Touchscreen
- IPC427 E Intel i5-6442EQ
- 8GB SD Ram DDR3WIN10/SSD 240 GB
- Ethernetx3
- USBx4
- PCI x1
- CF Card
- DPP

## Durma Cloud

Durma Cloud stellt sicher, dass Maschinen zugänglich und einsehbar sind. Sie speichert Maschinendaten und ermöglicht deren Wiederverwendung. Zu den Vorteilen gehören die vorbeugende Wartung, die Berechnung von Betriebs- und Ausfallzeiten sowie der Effizienz, der Echtzeitstatus Ihrer Maschine, die Fernüberwachung, ohne die Maschine besichtigen zu müssen, die Erstellung von Berichten über geschnittene Teile, Aufruf historischer Berichte nach Datumsbereich und die Überprüfung von Fehlermeldungen und Ursachen. Eine zusätzliche optionale Funktion ist die Cloud-Datei-Übertragung, mit der Bediener genestete

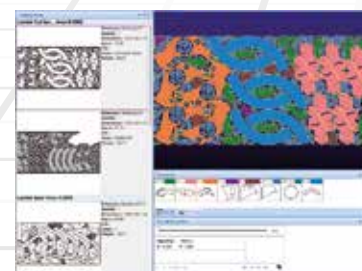


## CAD/CAM Software

D-WISE / LANTEK

Es handelt sich um CAD/CAM-Software, die speziell zur Automatisierung der CNC-Programmierung von Laserschneidmaschinen für Blech konzipiert wurden. Sie erstellen die effizientesten Nestings für die Blechbearbeitung und bereiten Schneidprogramme.

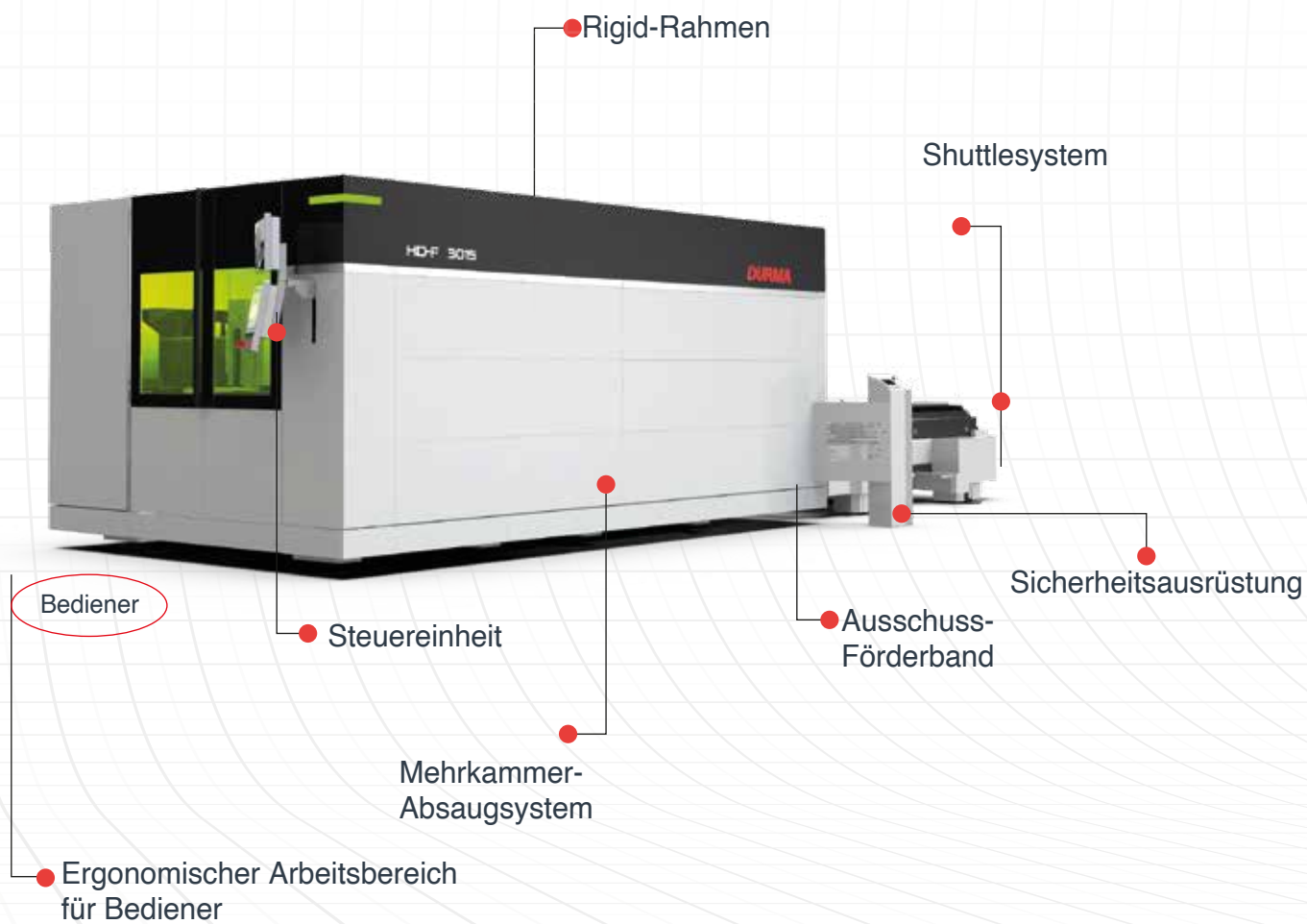
- Erweiterte Optimierungen
- Schnellste Schneid- und Leerlaufberechnungen zum Schutz der Keramikteile des Schneidkopfes und zur Vermeidung von Blechverformungen
- Echte Schriftstile: Vom Betriebssystem unterstützte Schriftarten können direkt auf das zu schneidende Material angewendet werden.
- Die Schneidrichtung kann im Uhrzeigersinn oder gegen den Uhrzeigersinn erfolgen.
- Fortgeschrittene Eckanwendungen liefern perfekte Ecken und qualitative Schnitte.
- Common-Schneiden: Diese Funktion ist besonders nützlich für dicke Bleche und reduziert die Notwendigkeit des Durchbohrens/Piercing während des Schneidens.



# D.WISE

Die Produktion ist *jetzt effizienter*

# Erleben Sie den Unterschied mit Dynamic DURMA Lasern



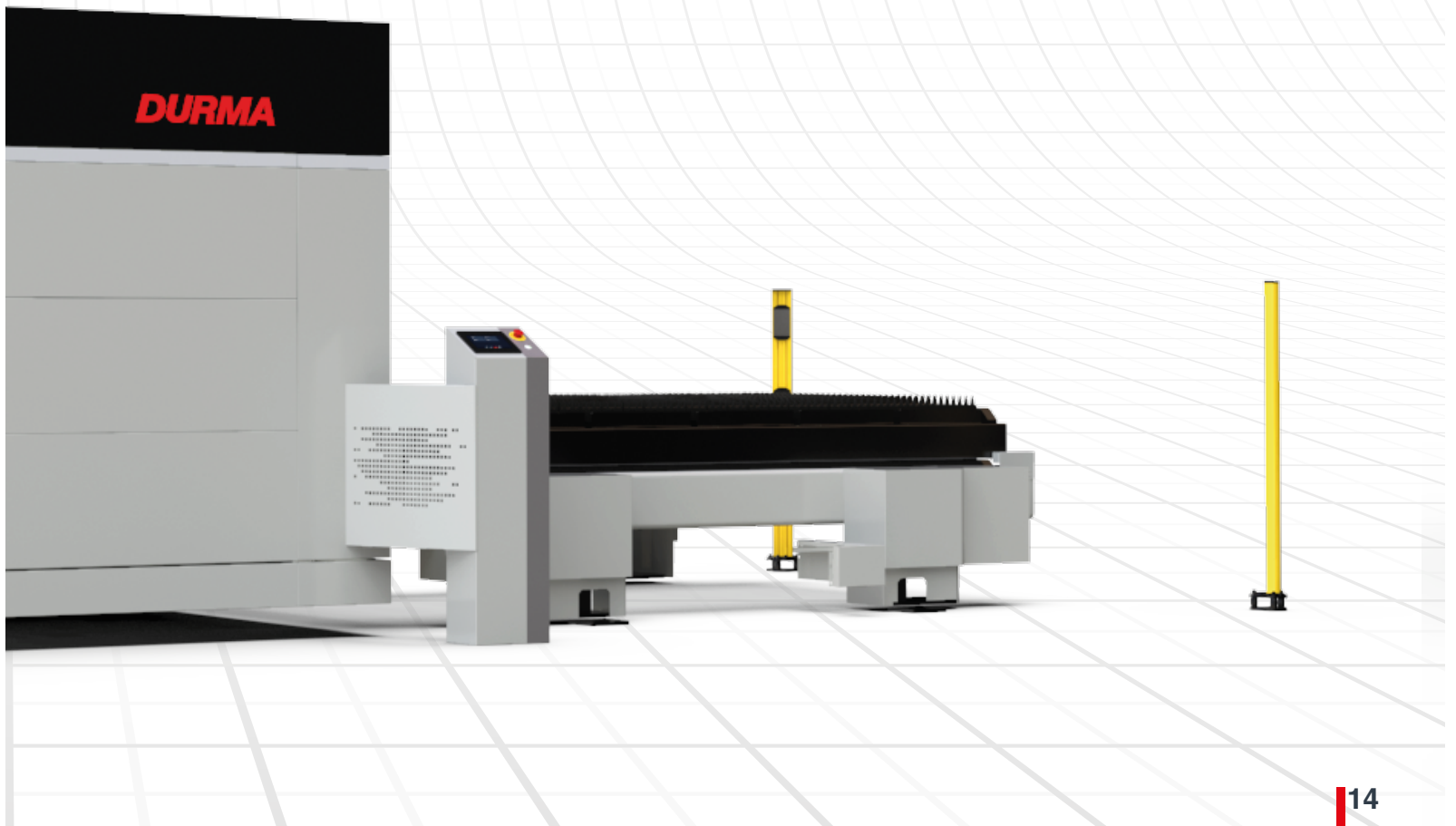
# FASER-LASER

## HD-F



# Die Produktion ist *jetzt effizienter*

	3015	4020	6020	6025	
X Achse	3100	4100	6100	6100	mm
Y Achse	1525	2070	2070	2570	mm
Z Achse	160	185	185	185	mm
Max. Blechabmessung	3048 x 1524	4064 x 2032	6096 x 2032	6096 x 2540	mm
Max. Gewicht des Blechs ( <i>einzelner Tafel</i> )	320	320	320	240	kg/m <sup>2</sup>
	<b>HD-F 3015</b>				
Max. Geschwindigkeit X Achse				120	m/min.
Max. Geschwindigkeit Y Achse				120	m/min.
Max. synchronisierte Geschwindigkeit (X-Y)				170	m/min.
Max. Synchronisierte Beschleunigung				28	m/s <sup>2</sup>
Positionierungstoleranz				±0,03	mm
Wiederholbarkeit				±0,03	mm



# FASER-LASER

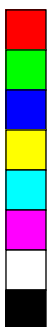
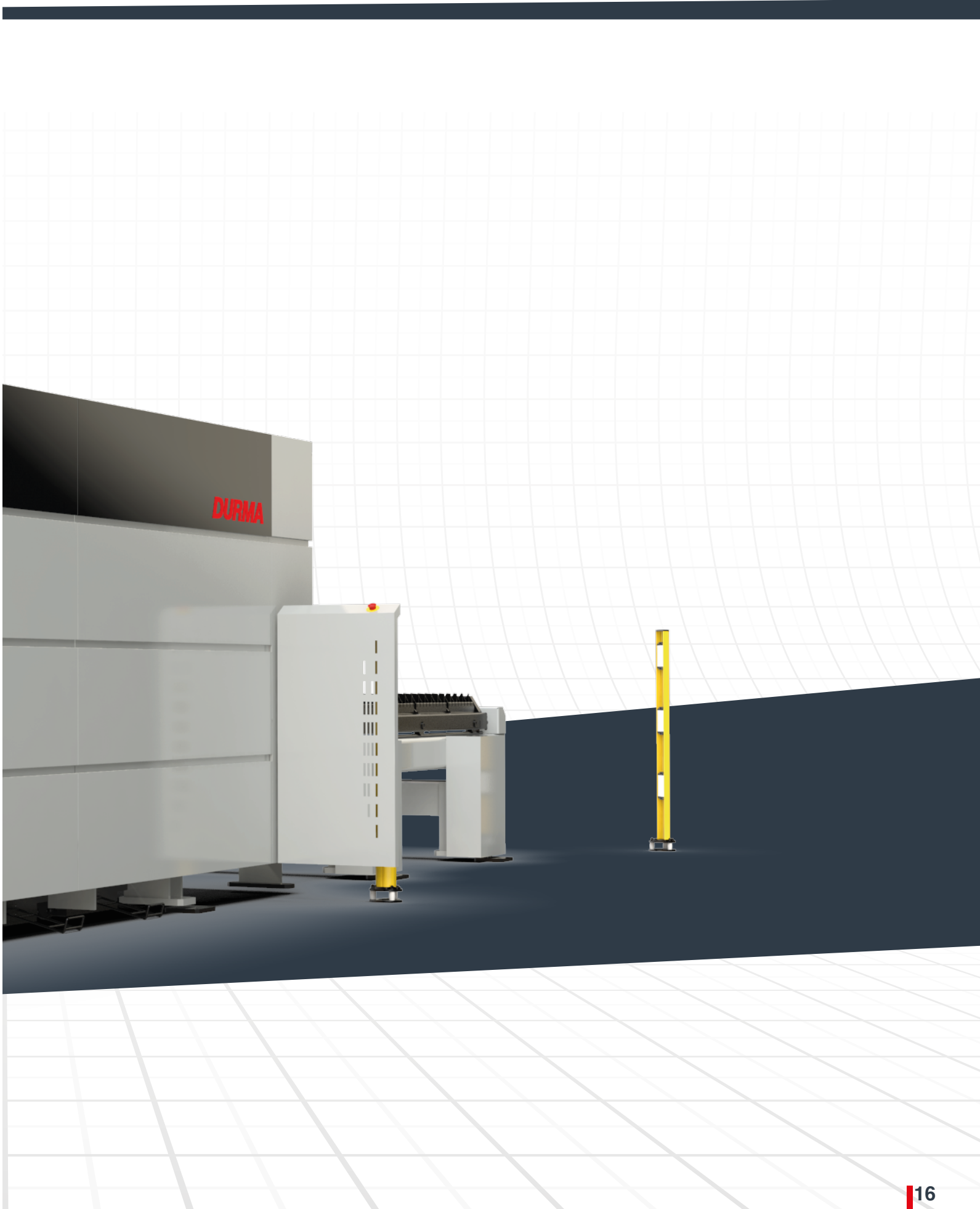
## HD-FN

### Preis- & Leistungsvorteil im Laserschneiden





Die Produktion ist *jetzt effizienter*



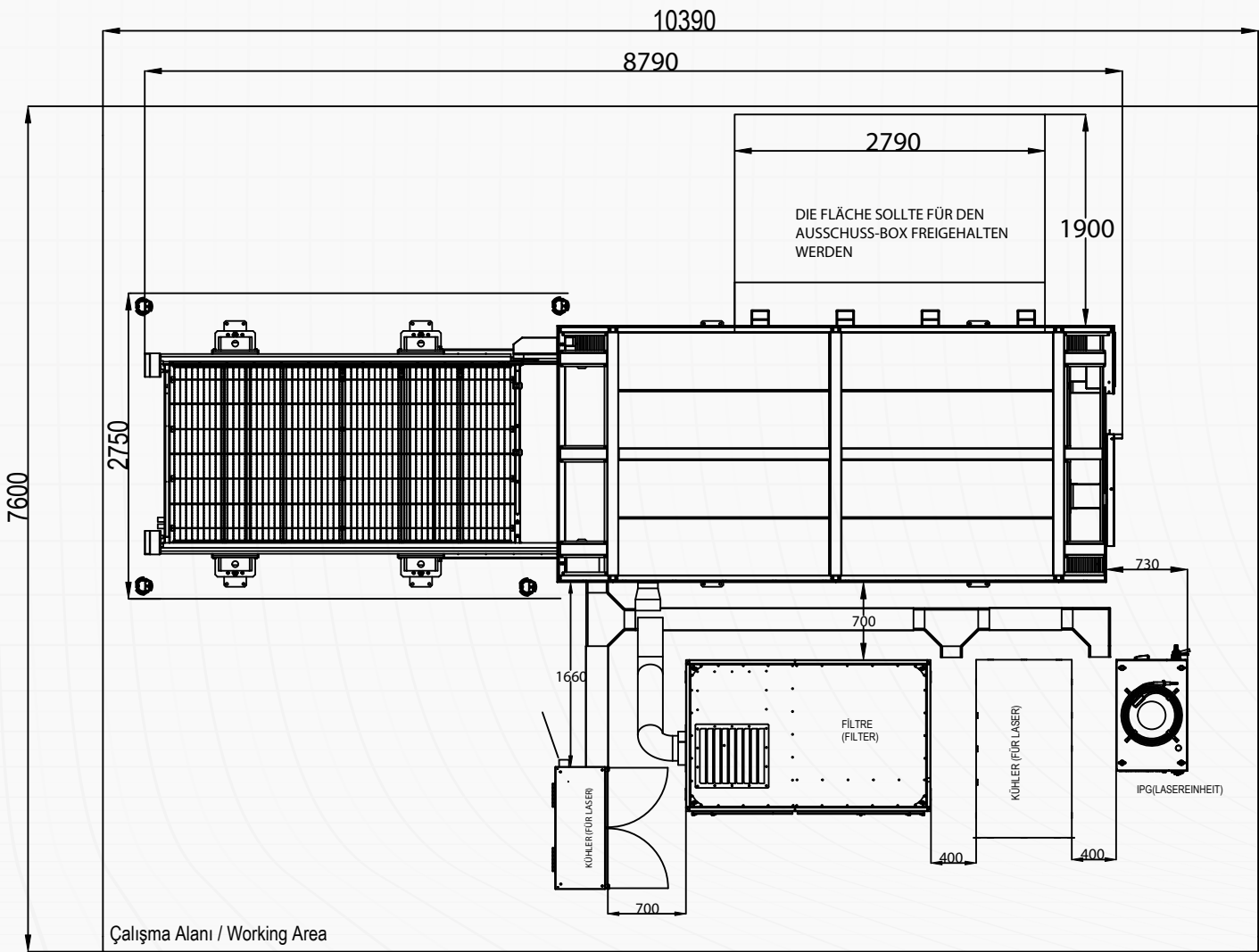
# FASER-LASER

- Effektiver Preis und Leistung
- Geeignet für wachsenden Wettbewerb
- Laserleistung bis zu 20 kW
- Hohe Sensitivität
- Einfach zu bedienen und benutzerfreundlich
- Einfach zu programmieren
- Niedrige Betriebskosten

(Single Table)

	3015	4020	6020	
X-Achse	3100	4100	6100	mm
Y-Achse	1525	2070	2070	mm
Z-Achse	125 (270)	125 (270)	125 (270)	mm
Max. Blechabmessung	3048 x 1524	4064 x 2032	6096 x 2032	mm
Max. Blechabmessung (Einzelner Tafel)	240 / 400	240 / 400	240 / 400	kg/m <sup>2</sup>
	HD-FN 3015			
Max. Geschwindigkeit X Achse	100			m/min.
Max. Geschwindigkeit Y Achse	100			m/min.
Max. synchronisierte Geschwindigkeit (X-Y)	141			m/min.
Max. Synchronisierte Beschleunigung	14			m/s <sup>2</sup>
Positionierungstoleranz	±0,05			mm
Wiederholbarkeit	±0,05			mm

# Die Produktion ist *jetzt effizienter*



# FASER-LASER

## HD-FO FASER-LASER



# Die Produktion ist *jetzt effizienter*

Benutzerfreundlich

Ergonomisch

Effizient

Schnell

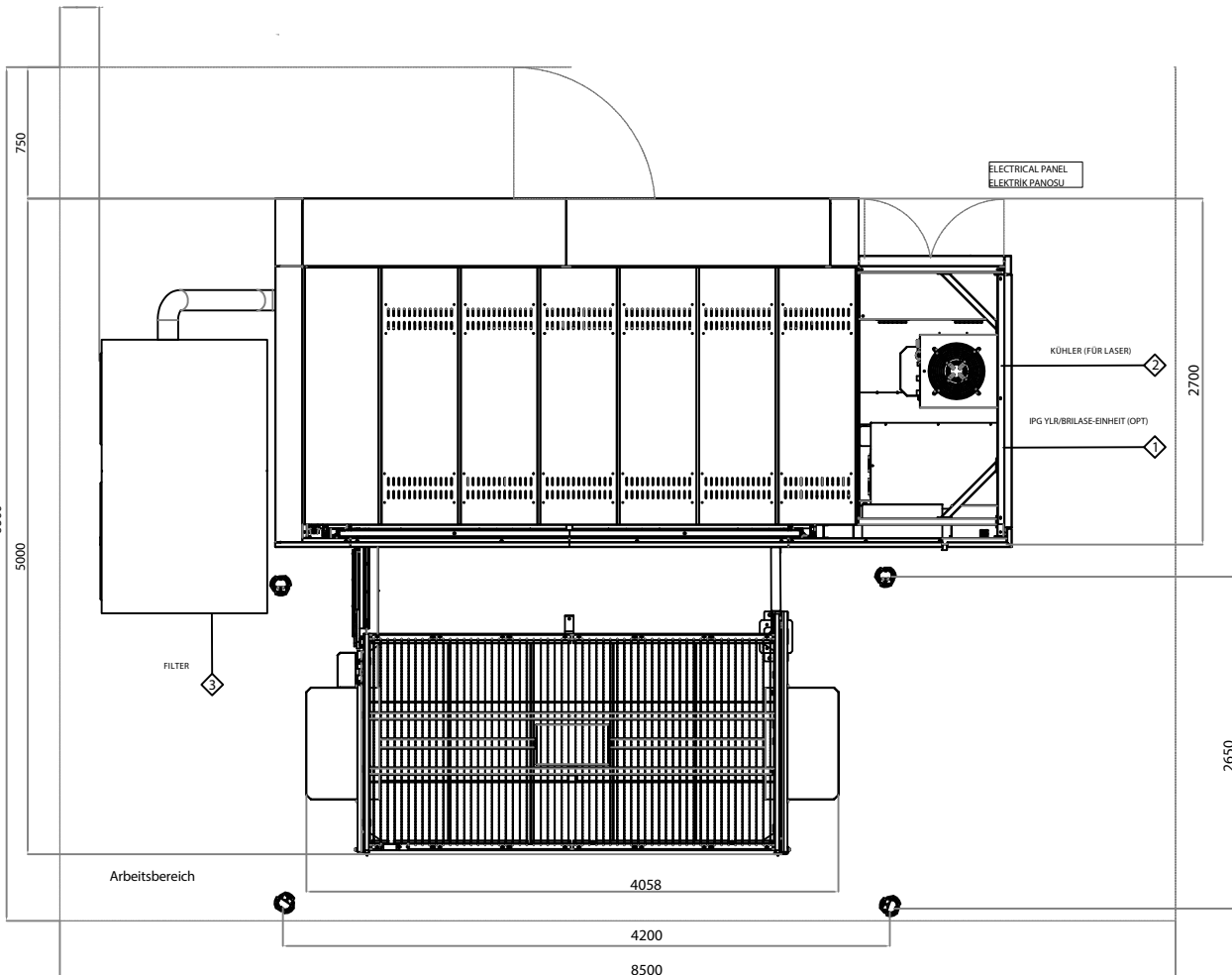
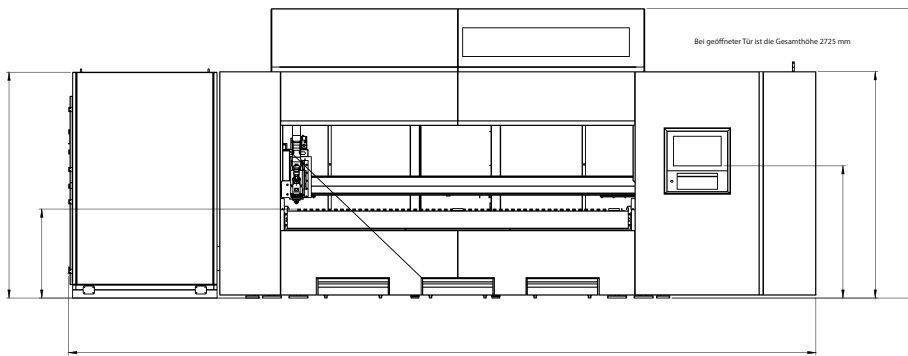
Eine zuverlässige Marke



# FASER-LASER

## SPEZIELL NACH DEM LAYOUT KONZIPIERT

- Benutzerfreundlich
- Niedrige Betriebskosten
- Schnell zu öffnende Vordertür
- Einfacher Zugang zum Schneidbereich Kompakt-Brücke
- Design
- Schnelle Verpackung & Lieferung



Die Produktion ist *jetzt effizienter*

## HD-FO FIBER LASER

### HD-FO Technische Daten

Schneideachsen		
X-Achse	1530	mm
Y-Achse	3060	mm
Z-Achse	140	mm
Max. Blechdimensionen	3.048 x 1.524	mm
Max. Blechgewicht	730	kg

### Dynamik

Max. Geschwindigkeit X Achse	90	m/dak.
Max. Geschwindigkeit Y Achse	90	m/dak.
Max. Geschwindigkeit Z-Achse	30	m/dak.
Max. Synch (X-Y)	127	m/dak..
Max. Synchronisation-Beschleunigung	14	m/s <sup>2</sup>
Positionierungstoleranz	±0,05	mm
Wiederholbarkeit	±0,05	mm

### STEUEREINHEIT

CNC	BOSCH REXROTH
Bildschirm	18.5" Touch Screen

### Laserschneidkopf

Typ	Durma
Fokalabstand (mm)	150
Fokaltyp	Automatik

### Material Schnittstärke (mm)

Material	3000 (3kW)	4000 (4kW)	6000 (6kW)
Baustahl (S235)	16	20	20
Edelstahl (304)	8	10	15
Aluminium (5083)	8	12	20
Kupfer (CU)	5	6	10
Messing (CUZN39 PB3)	8	10	12

# FASER-LASER

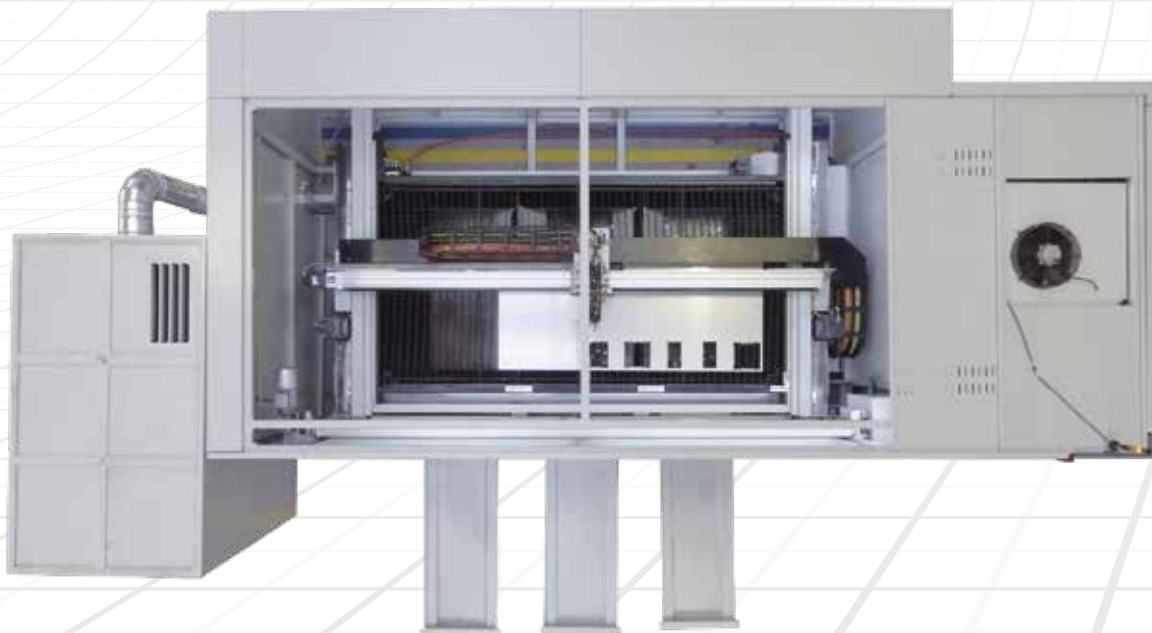
## ■ MANUELLER SCHNEIDETAFEL

Die Maschine wurde speziell für Kunden entwickelt, die Probleme mit dem Layout haben. Das Be- und Entladen von Blechen ist extrem einfach, wenn kein Wechseltisch benötigt wird.



## ■ KOMPAKTES, MODERNES UND ERGONOMISCHES LAYOUT

Dank des kompakten Layouts der Maschine werden das Laden, Schneiden und Entladen von Blechen mit wenig Platz und wenigen Arbeitsschritten durchgeführt.





## Die Produktion ist *jetzt effizienter*

### ■ PNEUMATIC SHUTTLE TABLE (Option)

As standard there is a manual cutting table. Optionally, with your 1 or 2 KW power source order, you can get a pneumatic shuttle table.



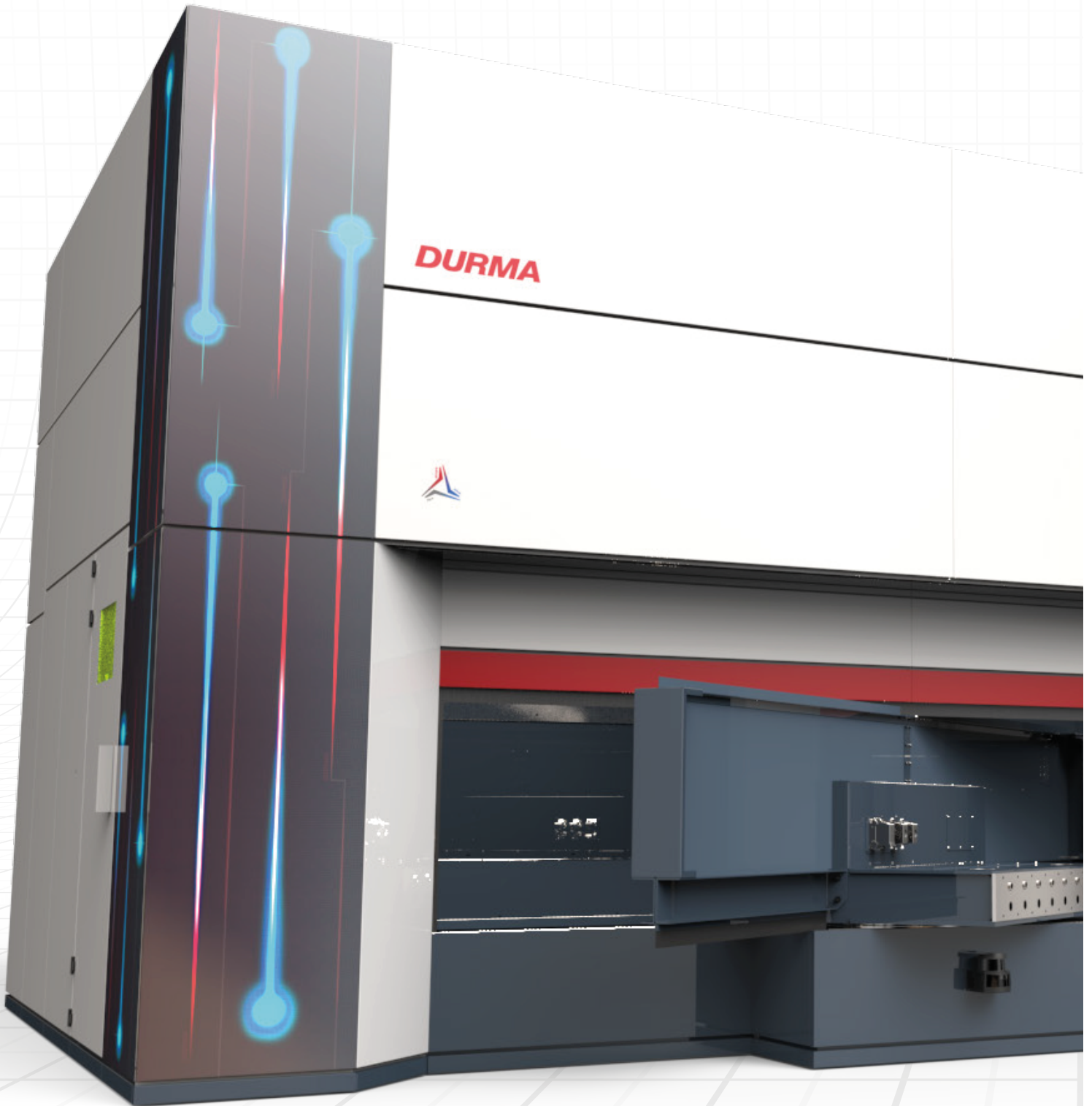
### ■ EINFACHER ZUGANG ZUM SCHNEIDBEREICH MIT HINTERTÜR

Hintertür für den Einsatz, wenn Schneiden erforderlich ist. Diese Hintertür wird auch bei der Wartung der Maschine verwendet.



# FASER-LASER

## HD-FA 5-Achsen-Laser



# Die Produktion ist *jetzt effizienter*

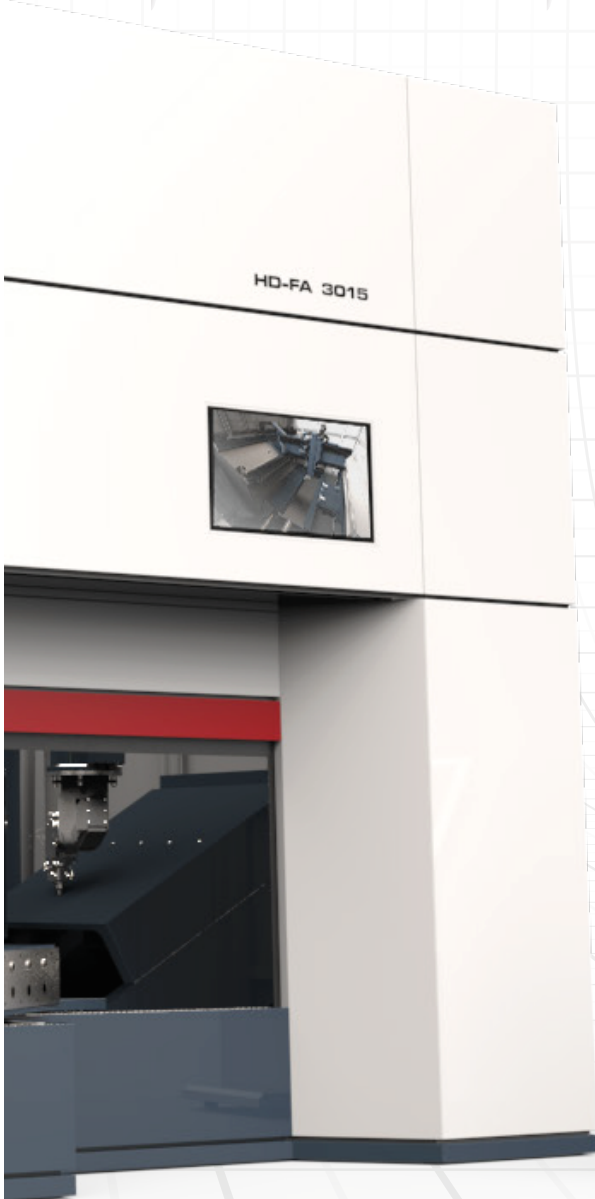
Benutzerfreundlich

Ergonomisch

Effizient

Schnell

Eine  
zuverlässige  
Marke



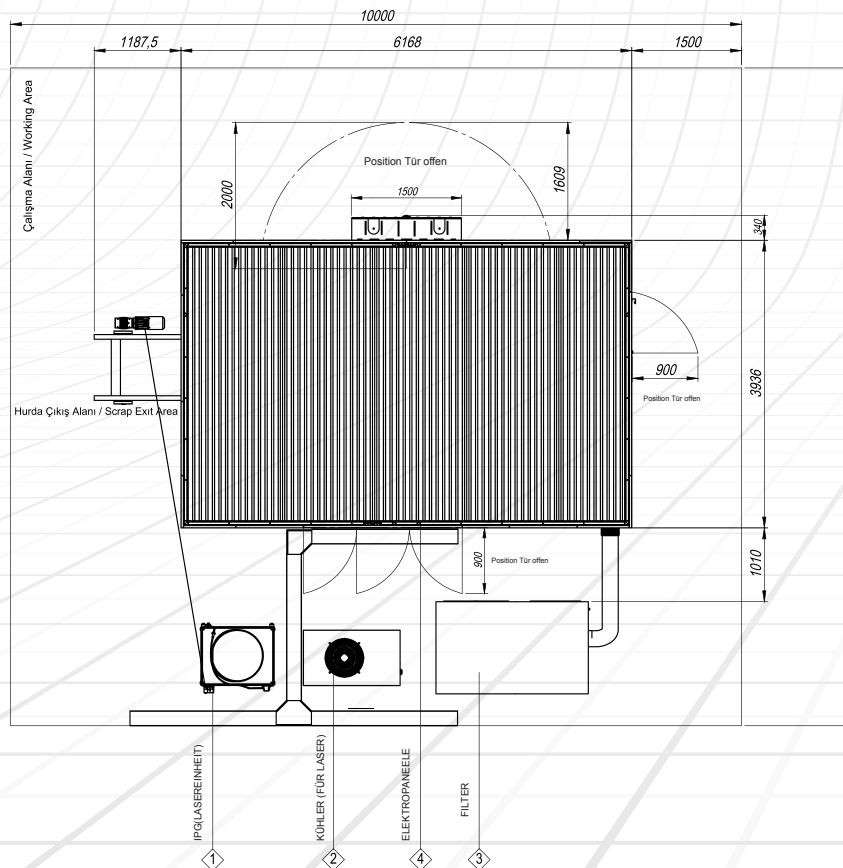
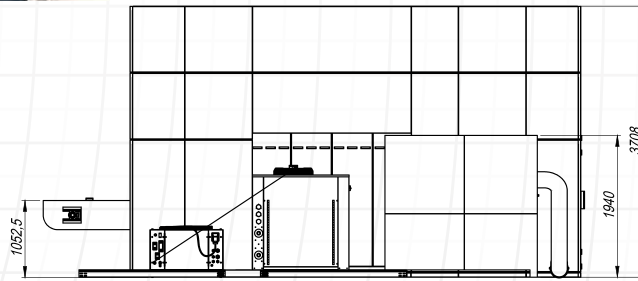
# FASER-LASER

## DAS 5-ACHSEN-FASERLASERSYSTEM FÜR DIE AUTOMOBIL- UND LUFTFAHRTINDUSTRIE

Das DURMA 5-Achsen-Faserlasersystem ist Ihr bester Partner für Automotive u. für die Produktion von höchst sensiblen und komplexen 3D-Teilen. +25 % mehr Bearbeitungsfläche durch das gleiche Maschinenkonzept. Ein stabiler Maschinenrahmen und ein Drehtisch sorgen für eine zufriedenstellende Qualität und eine hohe Schneidleistung.



- Modernes und kompaktes Design
- Einfach zu bedienende Vorrichtung
- Weltweit leistungsstarke Komponenten
- Qualitatives 3D-Schneiden
- Niedriger Energieverbrauch
- Schneller, Zuverlässiger, Effizienter



Die Produktion ist *jetzt effizienter*

#### HD-FA TECHNISCHE SPEZIFIKATIONEN

X-Achse-Hub	3.000 mm
Y-Achse-Hub	1.500 mm
Z-Achse-Hub	650 mm
B-Achse	±135°
C-Achse	±360°xn
Max. Synchroner Geschwindigkeit	173 m/min.
Max. Synchroner Beschleunigung	1,73 G
Positionsgenauigkeit	±0.08 mm
Wiederholbarkeit	±0.08 mm

#### MASCHINENABMESSUNG

Maschinenabmessung	6168 mm x 3936 mm h= 3700 mm
Arbeitsbereich	9.000 mm x 10.000 mm <b>(Secure Area)</b>
Türlänge des Drehtisches	4.000 mm
Maschinengewicht	16.000 kg

#### SCHNITTSTÄRKE (mm)

Power	2 kW	3 kW	4 kW
Baustahl (mm)	12	16	20
Edelstahl (mm)	6	8	10
Aluminium (AlMg3) (mm)	6	8	12
Messing (mm)	6	8	10
Kupfer (mm)	3	5	6

#### SCHNEIDKOPF

Type	3D
Fokus	Automatisch

#### STEUEREINHEIT

CNC	SIEMENS SINUMERIK 840D SL
Bildschirm	19" Touch Panel

#### FILTER

Kapazität	2.500 m <sup>3</sup> /h - 4 kW
-----------	--------------------------------

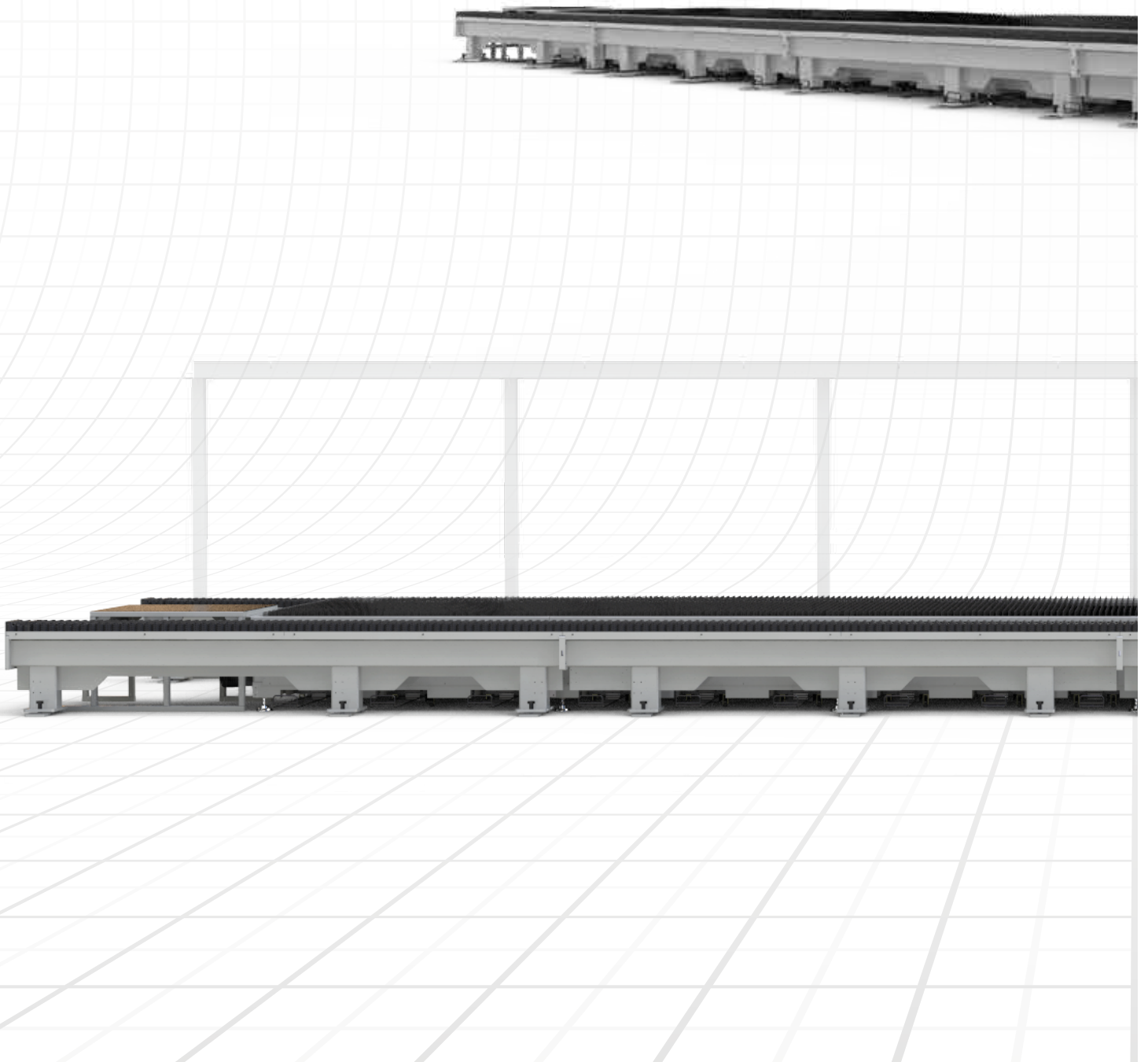
#### KÜHLER

Kühler für 2 kW	IPG LG 71
Kühler für 3 kW	IPG LG 170
Kühler für 4 kW	IPG LG 171



# FASER-LASER

**SPEZIELLE ANWENDUNGEN**  
**Größter und schnellster Laser in der Türkei**

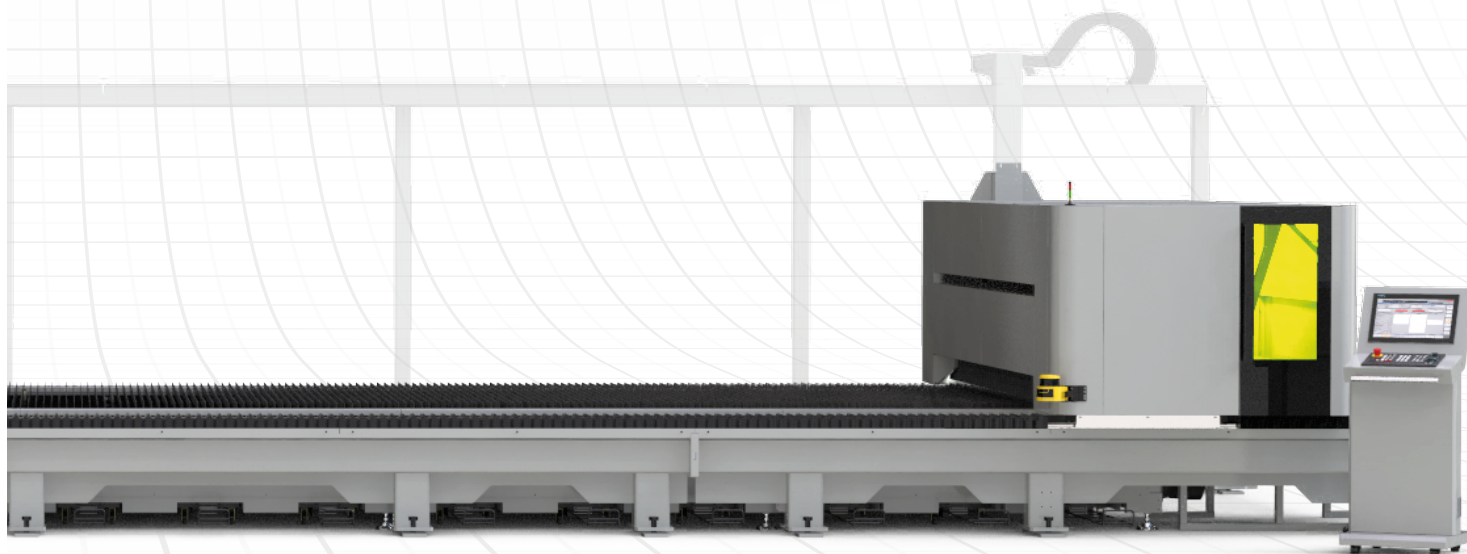


Die Produktion ist *jetzt effizienter*

## HD-F 20030

Schneidlänge 20.000 mm  
Schneidebreite 3.000 mm  
Power 20 kW

Fase +/- 45° Schneidoption

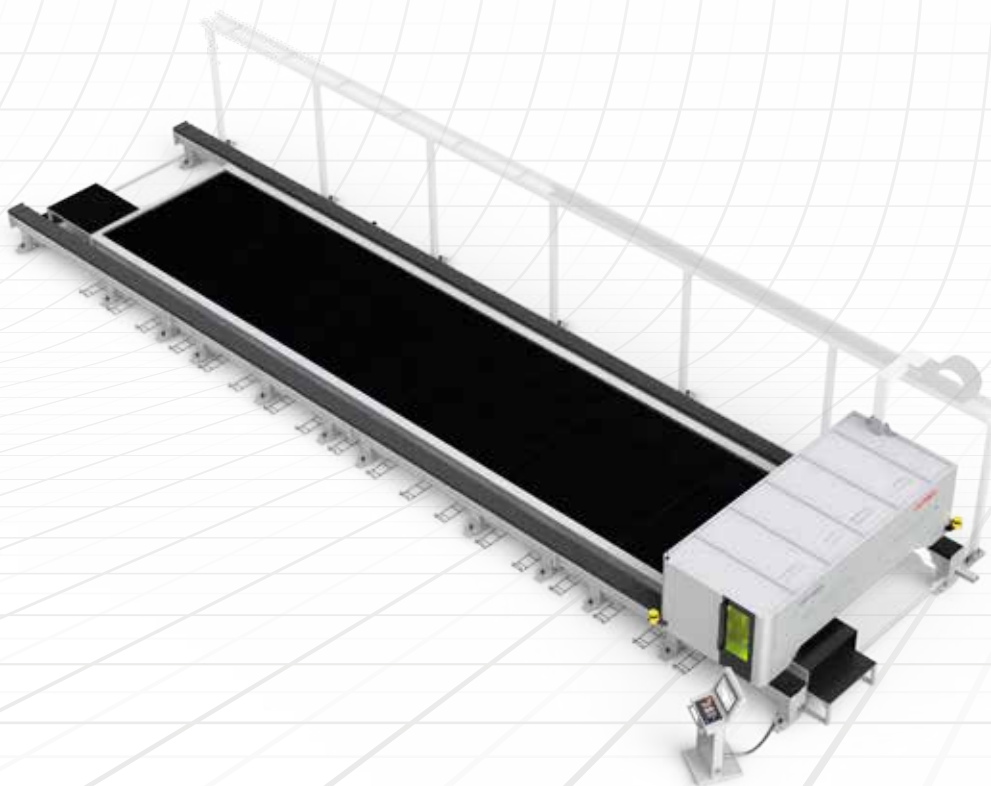


# FASER-LASER

## HD-F 20030

HD-F 20030 Technische Daten

X-Achse	20100 mm
Y-Achse	3070 mm
Z-Achse	165 mm
Max. Blechabmessung	20090 x 3048 mm
X-Achse max. Geschwindigkeit	60 m/min.
Y-Achse max. Geschwindigkeit	60 m/min.
Z-Achse max. Geschwindigkeit	30 m/min.
Synchronisationsgeschwindigkeit der X-Y-Achsen	85 m/min.
Synchronisationsbeschleunigung der X-Y-Achsen	14 m/s <sup>2</sup>
Positionierungstoleranz	0.05 mm

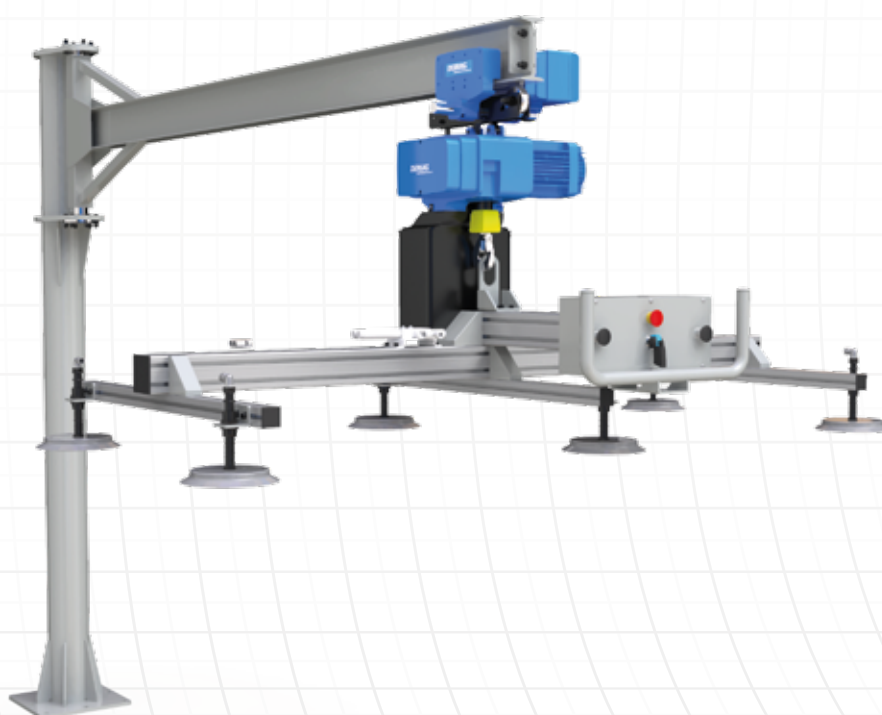




Die Produktion ist *jetzt effizienter*

## Automatische Be- und Entladeeinheiten Lösungen für Ihren Geschäft

- Manuelle Be- und Entladesysteme
- Halbautomatische Be- und Entladesysteme
- Automatische Be- und Entladesysteme

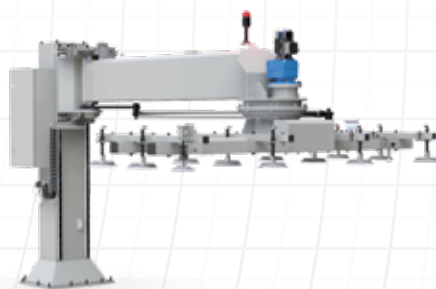


M-LOADER 3015 / 4020		
Technische Daten	<b>3015</b>	<b>4020</b>
Blechlänge (Max.)	3000 mm	500 - 4000 mm
Blecbreite (Max.)	1500 mm	500 - 2000 mm
Blechstärke	10 mm	6 mm
Max. Ladekapazität	360 kg	450 kg
Vakuum-Pad Anz.	6 sec.	8 pcs.
Rotationswinkel (Max.)	260°	260°
VERBRAUCHSWERTE		
Elektrizität	0.5 kW	0.5 kW
Druckluft	3 m³/sa - 7 bar	3 m³/sa - 7 bar

# FASER-LASER

## D-LOADER 3015 / 4020

Technische Daten	3015	4020
Blechlänge (Max.)	500 - 3000 mm	500 - 4000 mm
Blecbreite (Max.)	500 - 1500 mm	500 - 2000 mm
Blechstärke	0,5 - 25 mm	0,5 - 25 mm
Max. Ladekapazität	900 kg	1600 kg
Vakuum-Pad Anz.	12 pcs.	18 pcs.
Gesamtzykluszeit	60-75 sek. (abhängig von der Ladehöhe)	60-85 sek. (abhängig von der Ladehöhe)
Arbeitsbereich	4200 x 4100 mm h=2260 mm	5500 x 5400 mm h=2720 mm
Rotationswinkel (Max.)	90°	90°
Elektrizität	3 kW	4 kW
Druckluft	6 m³/sa--7 bar	10 m³/sa--7 bar



## DURMA RAPID SERVER 3015 / 4020 (H Type)

Technische Spezifikationen	3015	4020	6020
Min. Blechabmessung	1000 - 1000 mm	1000 - 1000 mm	1000 - 1000 mm
Länge	1000, 1500, 2000, 2500, 3000 mm	1000, 1500, 2000, 2500, 3000, 3500, 4000 mm	1000, 1500, 2000, 2500, 3000, 3500, 4000, 6000 mm
Breite	1000, 1250, 1500 mm	1000, 1250, 1500, 2000 mm	1000, 1250, 1500, 2000 mm
Dicke	0,5 - 25 mm	0,5 - 25 mm	0,5 - 25 mm
Max. Blechabmessung	3050 x 1525 mm	4064 x 2032 mm	6096 x 2032 mm
Max. Ladbares Blech Ladegewicht	5000 kg	6000 kg	9000 kg
Max. Beladungshöhe des Blechs	250 mm	250 mm	250 mm
Zykluszeit	50 sek.	60 sek.	80 sek.
Dopple-Blechsensur	ja	ja	ja
Blech-Trennsystem	ja	ja	ja

# Die Produktion ist *jetzt effizienter*

DURMA RAPID TOWER 3015 / 4020 / 6020 (H Type)			
Technische Spezifikationen	3015	4020	6020
Min. Blechabmessung	1000 - 1000 mm	1000 - 1000 mm	1000 - 1000 mm
Länge	1000, 1500, 2000, 2500, 3000 mm	1000, 1500, 2000, 2500, 3000, 3500, 4000 mm	1000, 1500, 2000, 2500, 3000, 3500, 4000, 6000 mm
Breite	1000, 1250, 1500 mm	1000, 1250, 1500, 2000 mm	1000, 1250, 1500, 2000 mm
Dicke	0,5 - 25 mm	0,5 - 25 mm	0,5 - 25 mm
Max. Blechabmessung	3050 x 1525 mm	4064 x 2032 mm	6096 x 2032 mm
Max. Blechladegewicht, die auf die Palette geladen werden kann.	3000 kg	4000 kg	5000 kg
Palettennummern	10	10	10
Ladbares Gesamtblechgewicht	30000 kg	40000 kg	50000 kg
Max. Beladungshöhe des Blechs	85 mm	85 mm	85 mm
Zykluszeit	50 sek.	60 sek.	80 sek.
Dopple-Blechsensoren	ja	ja	ja
Blech-Trennsystem	ja	ja	ja
Elektrische Energie	23 kW	38 kW	40 kW
Druckluft	1.400 lt/dk - 7 bar	1.400 lt/dk - 7 bar	1.400 lt/dk - 7 bar



# SPEZIELLE ANWENDUNGEN



Industriemaschinen



Steel Service Center



Dämpfer-Trailer



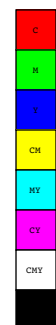
Stahl-Service-Center



Die Produktion *ist jetzt Effektiver*

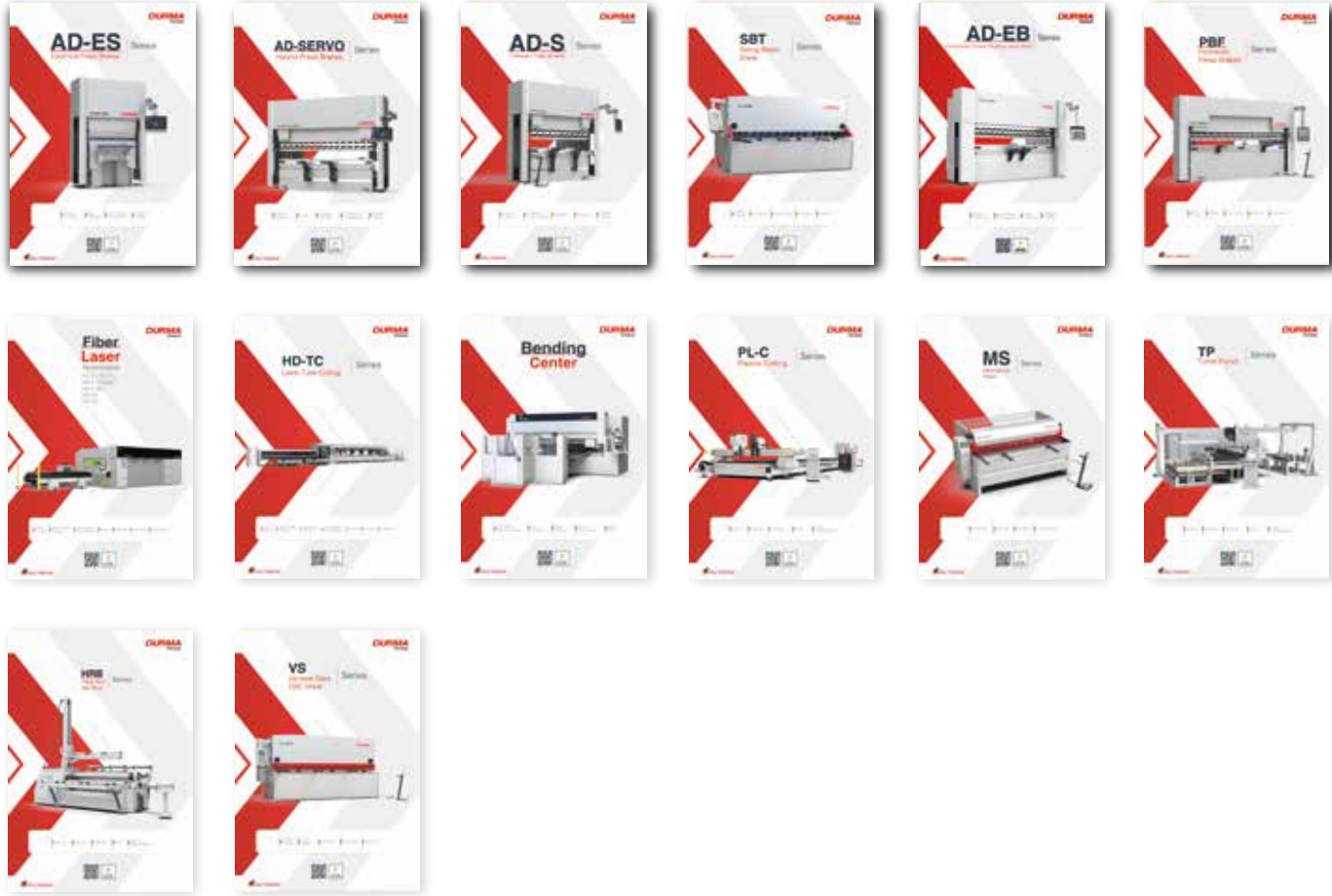
# SCHNELL IM SERVICE UND BEI ERSATZTEILEN

DURMA provides the best level of service and spare parts with qualified personnel and spare parts in stock. Our experienced and professional service personnel are always ready at your service. Our professional training and application enriched courses will give you an advantage to use our machinery.








# Produktgruppen

# DURMA



Dieser Katalog (Angaben, Werte und technische Eigenschaften der Maschine) unterliegt dem unangekündigten Änderungsdienst durch die Fa. Durmazlar Makina San. Tic. A.Ş.

-  Durma International
-  durmainternational
-  durmaint
-  durmamachines
-  Durmazlar



DE 2024/08/V03



**Durmazlar Makina San. ve Tic. A.Ş.**  
 OSB 75. Yıl Bulvarı Nilüfer-Bursa /  
 Türkiye  
 P: +90 224 219 18 00  
 F: +90 224 242 75 80  
 info@durmazlar.com.tr

[www.durmazlar.com.tr](http://www.durmazlar.com.tr)