

**HRB**  
Motorlu  
Silindir Bükme

Serisi



➤ Güçlü

➤ Hassas

➤ Verimli

➤ Hızlı

➤ Yüksek  
Tekrarlanabilirlik



Durmazlar son teknoloji ile donatılmış CNC makineleri, deneyimli mühendisleri ve yalın üretim teknikleriyle konusunda dünyadaki lider üreticilerden biridir.

Yükleme performanslı, hızlı, uzun ömürlü ve yenilikçi makineler, deneyimli ve geniş mühendis kadrosu ile müşteri ihtiyaçlarını en iyi karşılayacak şekilde AR-GE Merkezinde dizayn edilir.

Sac işleme makineleri sektöründe dünyanın en modern üretim tesislerinden



**ETKİLİ**  
**ÜRETİM**



birine sahip olan Durmazlar, 1.000 kişilik uzman çalışan kadrosu, 150.000 m2 kapalı alana sahip modern üretim hatlarıyla dünyanın en teknolojik fabrikalarından biridir.

Durmazlar, yüksek teknoloji, kullanımı kolay, hızlı, çevreye duyarlı ve kazandıran makineleriyle her zaman yanınızdadır.

Durmazlar, makinelerini markasıyla **DURMA** dünya pazarlarına sunmaktadır.



1

Yüksek teknoloji,  
modern üretim hatları



2

Kaliteli, üst segment  
komponentler



3

AR-GE merkezinde  
geliştirilen kusursuz  
makineler

## HRB-4 Serisi Hidrolik Silindir

### “Hızlı, Hassas ve Kolay Kullanım”

Dört merdaneli silindir bükme makineleri, üç merdaneli silindir bükme makinelerine kıyasla daha hassas, verimli, çok yönlü, daha hızlı, daha güvenli ve daha kolay kullanışa sahiptir.

Operatör yeterliliğine daha az bağlıdır.

➤ Hızlı ve  
Güvenilir

➤ Verimli Çevrim  
Zamanları

➤ Kullanıcı Dostu,  
Kolay Kullanım

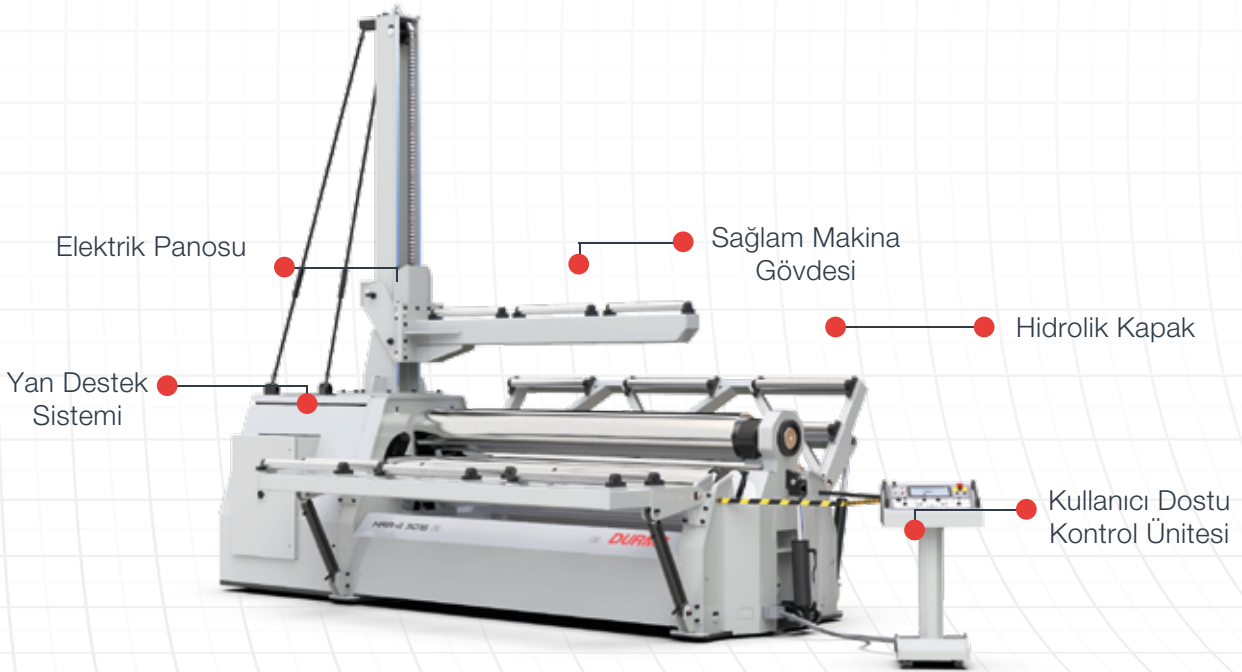
➤ Artırılmış  
Verimlilik



## En iyi bükme performansı

“Durma her zaman tercih ettiğiniz ortağınız olmayı hedeflemektedir.”

Sağlam makine gövdesi ve yapısı, uzun makine ömrü ve düşük bakım ihtiyacı sağlar. Yüksek torklu tahrik sistemi, daha kısa çevrim sürelerine ulaşmanızı sağlar. Kullanıcı dostu kontrol üniteleri, operatör yeterliliğine daha az bağlı kalmanızı mümkün kılar.



### Genel Özellikler

- 6000 mm'ye kadar Bükme Uzunlukları
- 100 mm'ye kadar Bükme Kalınlıkları
- Hassas, Kolay Kullanılır, Hızlı ve Güvenilir
- Parçanın düz alanı minimize edilmiştir
- Ön büküm, konik büküm ve eliptik büküm kolayca yapılabilir.
- Tek geçişte (iki kenarda) çift ön büküm
- Alt ve üst merdanenin sıkılması ile sac referansı sağlanır
- CNC uygulamaları için en uygun çözüm
- Daha verimli çevrim süreleri
- Hidrolik ve elektrik sistemleri aşırı yüklenmeye karşı korunmuştur ve minimum bakım gerektirir. Hidrolik ve elektrik bileşenleri modülerdir ve dünya standartları uyarınca tasarlanmıştır.



## HRB Serisi Standart Özellikler

### ■ Sağlam Makine Gövdesi

Makine gövdesi güçlendirilmiş ve mümkün olduğunca alçak tutulmuştur, bu sayede burulma ve deformasyonlar minimize edilmiştir. Kaynak işlemi sonrası, makine gövdesi, iskelet ve çelik bar bağlantılarında gerilim giderme yapılmaktadır.



### ■ Eğrisel Hareketli Merdaneler

Eğrisel yörüngeye sahip yan merdaneler 2 ayrı eksen gibi hareket ederek daha güçlü ve kontrollü bükümler sağlar. Yay şeklinde üst merdaneye yaklaşan yan merdaneler mükemmel ön bükümler sağlarken, geri esnemeyi de minimize eder. (Üst top çapı Ø460 mm den büyük makinelerde doğrusal hareket vardır.)



**DÜŞÜK MALİYET**  
**YÜKSEK KAZANÇ**

# ETKİLİ ÜRETİM

## ■ Yüksek Torklu Sürücü Sistemiz

Yüksek Torklu Sürücü Sistemi, Durma silindir bükme makinelerinin sacları daha az sayıda adımda bükmesini sağlar. HRB-4 makinelerinde planet redüktör, hidrolik motor ve dişli sistemi ile çalıştırılan alt ve üst merdaneler bulunmaktadır. Güçlü Hidrolik Fren sistemi sacın geri kaymasına izin vermemektedir. Basınç emniyet valfleri, hidromotoru ve diğer bileşenleri aşırı yüklerden ve pik basınçlardan korumaktadır.



## ■ Hidrolik Kapak

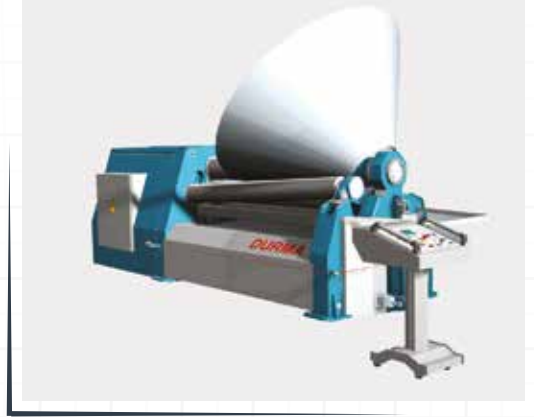
Hidrolik kontrollü olarak açılıp kapanan kapak sayesinde bükümü tamamlanan sac kolaylıkla çıkarılabilir.



## HRB Serisi Standart Özellikler

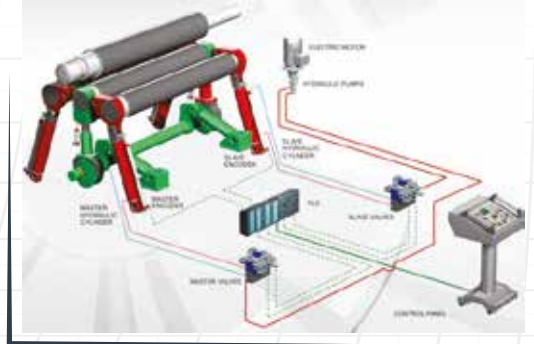
### ■ Konik Bükme Sistemi

Güçlü gövde yapısı, açılı ayarlanabilir alt ve yan merdaneleri ile geniş açılı ve küçük çaplı konik bükümler kolaylıkla yapılabilir. Pazardaki birçok silindirik bükme makinesi minimum çapı üst top çapının 3 katı olarak verirken, Durma makineleri için bu oran 1,5 kattır.



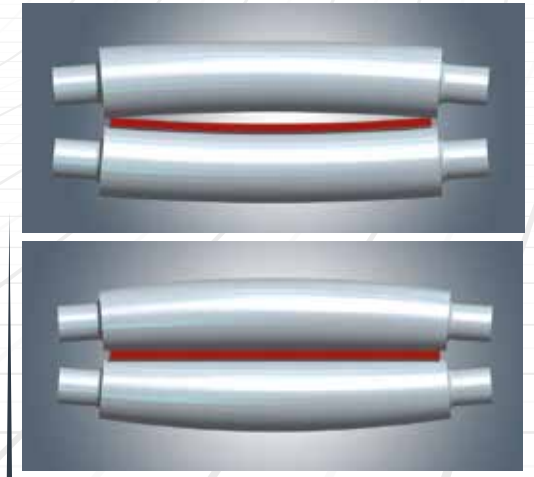
### ■ Senkronize Merdane Sistemi

HRB serisi, 4 farklı güçlü hidrolik silindir tarafından harekete geçirilen yan merdanelere sahiptir. Yüksek hassasiyetli yük tutma valfleri sayesinde senkronizasyon sağlar. Alt merdane, farklı kalınlıktaki sacları deformasyon olmadan sıkar ve hidrolik ayarlanabilir torsiyon çubuğu ile paralellliğini senkronize eder.



### ■ Sertleştirilmiş Merdaneler ve Bombeleme Sistemi

Yüksek dayanıklı karbon çelik (C45) merdaneler, CNC tornalarda yüksek hassasiyette, çentik etkisi oluşturmadan işlenir. Merdanelerin çalışma yüzeyleri, HRC 54 ± 2'ye kadar indüksiyonla sertleştirilmiştir. Tam düz bir büküm elde etmek için merdaneler bombeli olarak işlenir.





### ■ Güçlü Rulman Sistemi

Merdaneler, oynar makaralı rulmanlar ve bronz yataklar üzerinde hareket etmektedir. Yataklama sistemi makine hassasiyetini uzun yıllar korurken daha az yağlama gerektirir.



### ■ Hidrolik Sistem

Makine hareketleri hidrolik komponentlerle sağlanır. Tüm eksenlerdeki hareketlerin hassasiyeti Bosch Rexroth valflerin kullanımı ile sağlanır. Tüm hidrolik sistem yüksek basınçlara karşı korunmaktadır.



### ■ Elektrik ve Elektronik Sistem

Elektrik sistemi CE güvenlik normlarına uygun olarak tasarlanmıştır. Sistem dünya klasında iyi bilinen elektrik ekipmanlarından oluşur. Sistem bileşenleri, güç kaynakları ve motorlar aşırı yüklemelere karşı korumalıdır.



### ■ Kullanıcı Dostu Kontrol Ünitesi

Standart kontrol ünitesi, makinenin alt ve yan merdanelerinin sorunsuz çalışmasını sağlar.



Kullanıcı Dostu Kontrol Ünitesi HRB-4

## HRB Serisi Opsiyonel Özellikler

### ■ NC Kontrol Ünitesi (HRB-4)

Standart kullanıcı dostu kontrol ünitesine ek olarak, tüm büküm adımları, öğretim modunda operatör için kayıt altına alınır. Kaydedilen tüm hareketler otomatik mod kullanılarak tekrarlanabilir. NC kontrol sisteminin her biri için 100 adıma kadar 70 program kaydetme kapasitesi bulunmaktadır.



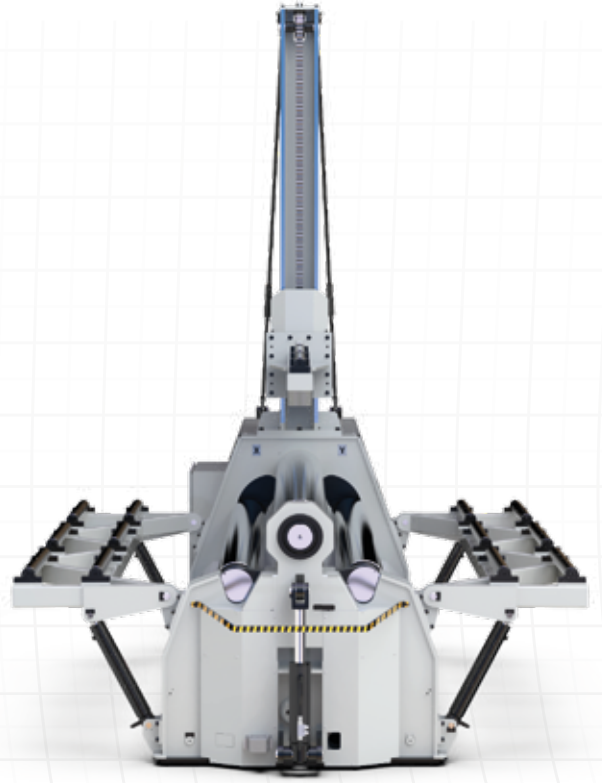
### ■ CNC Kontrol Ünitesi (HRB-4)

CNC kontrol ünitesinin, grafik kontrol sistem özelliği bulunmaktadır, bu özellik operatörün bükümü adım adım gerçekleştirmesine veya otomatik olarak bükme prosesini hesaplamasına olanak sağlar. Polisentrik ve ekiptik bükme şekillerinin özelliklerini barındıran bir büküm kütüphanesini içerir.



### ■ Dikey ve Yan Destek Sistemi

Opsiyonel hidrolik yan ve dikey dayama sistemi sacın esnemesini engellemeye yardımcı olur ve büyük şekilli bükümlerde büküm biçiminin bozulmasını önler. Hidrolik çift silindirli hareketli dayamalar, St52 çelik konstrüksiyondan üretilmektedir. Sac, rulmanlar ile yataklanan destek silindirleri ile dayamalar üzerinde kolay bir şekilde kaymaktadır. Her bir destek kontrol panelinden ayrı olarak kontrol edilebilir. Dikey destek sisteminin  $\varnothing 2000$  mm ile  $\varnothing 6000$ mm sac ve 4 ile 6 ton kapasite sağlaması mümkündür. CNC ve NC makinelerinde, dikey ve yan destek sistemi NC modunda otomatik olarak kontrol edilebilir.



Özellikle geniş çaplı ve ince elips malzemelerinin bükümü sırasında, paralel köşeler ve polisentrik şekiller yeterli destek olmadığında, büküm hassasiyetleri etkilenebilir ve malzemenin deformasyonuna neden olabilir.





## HRB Serisi Diğer Özellikler

- Yükleme ve Boşaltma İle Birlikte Tam Otomatik Bükme Hattı



- Otomatik Sac Çıkarma Sistemi



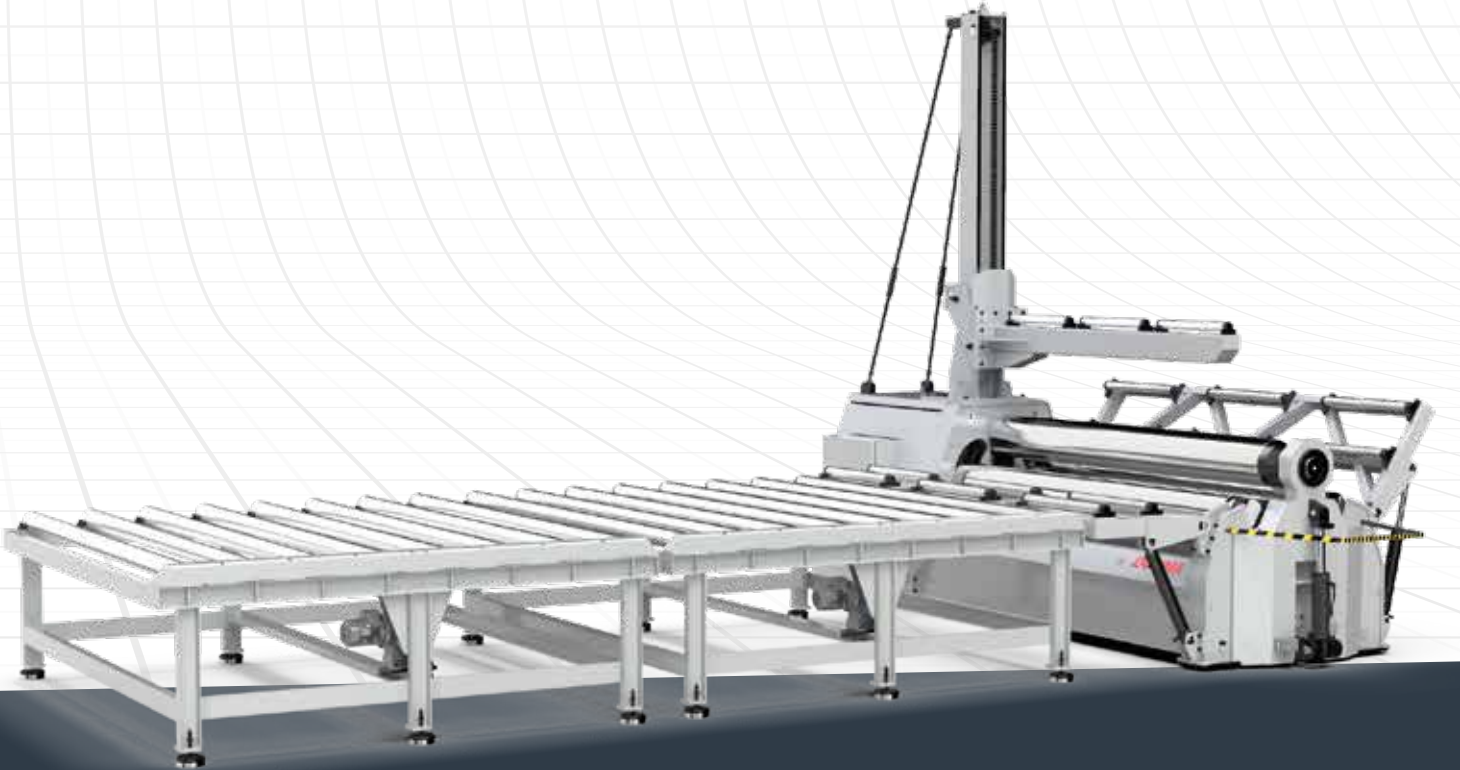
## HRB Series Special Features

- Full automatic bending line with loading and unloading



- Malzeme Besleme ve Hizalama Sistemi

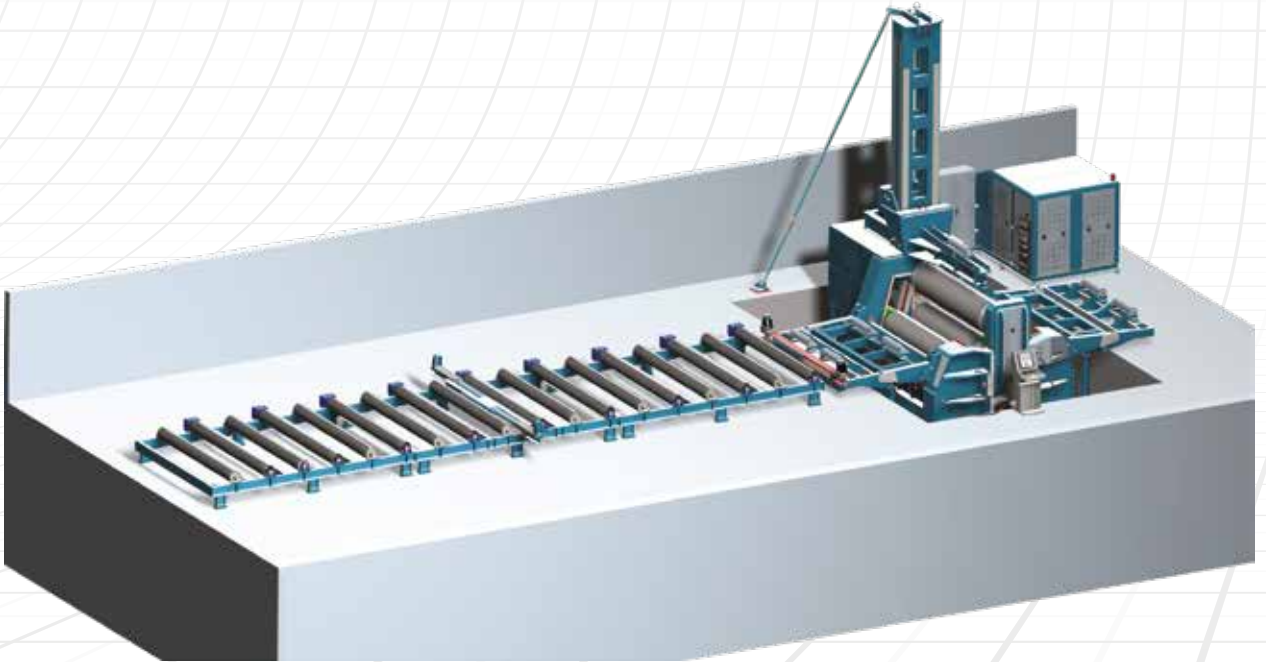
Uzun ve geniş boyutlu saclarla yapılacak bükümler esnasında; ürünü yerleştirmede, kontrolünde ve hassasiyetinde bir takım güçlüklerle karşılaşılacaktır. Sağlam rulmanlarla yataklanmış merdaneleri barındıran motorlu veya manuel besleme sehpaları zamandan tasarruf ve kullanım kolaylığı sağlayacaktır. Ayrıca karşılıklı yerleştirilmiş silindirler, sacı düzeltme ve doğrusalık konusunda yardımcı olacaktır.



## ■ Açısal Malzeme Besleme Sistemi

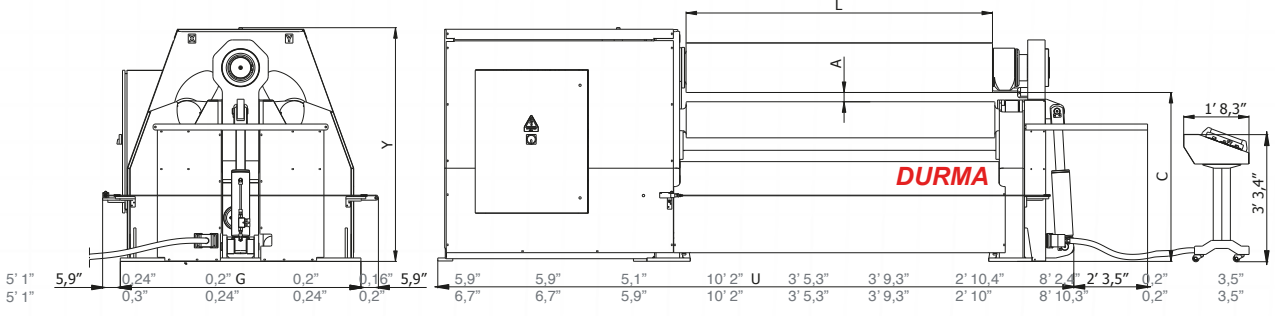


## ■ Rüzgar Kulesi Bükme Hattı





# HRB-4 Teknik Özellikler



HRB-4 Serisi	Bükme Boyu	Min. İç Çap Ø Dmin				Üst Top	Alt Top	Yan Toplar	Uzunluk	Genişlik	Yükseklik	Çalışma Yüksekliği	Ağırlık	Motor Gücü	Yağ Tankı Kapasitesi
		Ødx5	Ødx1,5	Ødx5	Ødx1,5										
		Büküm Kapasitesi	Ön Büküm Kapasitesi	Ön Büküm Kapasitesi	Ön Büküm Kapasitesi										
L (mm)	s (mm)	s (mm)	S (mm)	S (mm)	Ød (mm)	Ø (mm)	Ø (mm)	U (mm)	G (mm)	Y (mm)	C (mm)	(kg)	(kW)	l	
HRB-4 15150	1550	6	6	5	4	150	150	130	3100	1050	1150	875	2490	5,5	90
HRB-4 20150	2050	5	4	4	3	150	150	130	3600	1050	1150	875	2800	4	90
HRB-4 20170	2050	6	5	5	4	170	170	150	3600	1050	1150	865	3100	5,5	90
HRB-4 20220	2050	10	8	8	6	220	220	180	3900	1270	1200	830	4600	11	160
HRB-4 20240	2050	13	10	10	8	240	240	190	3900	1270	1200	820	4900	11	160
HRB-4 20260	2050	16	13	13	10	260	260	230	4300	1660	1600	1160	8200	15	400
HRB-4 20320	2050	25	20	20	16	320	320	250	4300	1660	1650	1170	9500	22	400
HRB-4 20360	2050	30	25	25	20	360	360	270	4600	2060	2050	1510	14200	30	600
HRB-4 20400	2050	45	35	35	30	400	400	300	4600	2060	2050	1490	15750	37	600
HRB-4 25240	2550	10	8	8	6	240	240	190	4400	1270	1200	820	5600	11	160
HRB-4 25270	2550	15	12	12	10	270	270	230	4800	1660	1600	1155	9350	15	400
HRB-4 25300	2550	20	16	16	13	300	300	240	4800	1660	1650	1180	10200	18,5	400
HRB-4 25340	2550	25	20	20	16	340	340	260	4800	1660	1650	1160	11300	22	400
HRB-4 30240	3100	8	6	6	5	240	240	190	4950	1270	1200	820	6350	11	160
HRB-4 30270	3100	13	10	10	8	270	270	230	5350	1660	1600	1155	10300	15	400
HRB-4 30300	3100	16	14	14	12	300	300	240	5350	1660	1650	1180	11250	18,5	400
HRB-4 30360	3100	25	20	20	16	360	360	270	5650	2060	2050	1510	17200	30	600
HRB-4 30400	3100	30	25	25	20	400	400	300	5650	2060	2050	1490	19200	37	600
HRB-4 30460	3100	40	30	30	25	460	460	380	5650	2100	2380	1790	26000	45	800

Büküm kapasiteleri çok adımlı büküm yöntemi için geçerlidir.  
Teknik veriler; Durmazlar Makina San. ve Ticaret AŞ. tarafından haber vermesizden değiştirilebilir.  
Firmamızın izni olmadan çoğaltılması, yayınlaması yasaktır.

Yukarıda belirtilen değerler 240 N/mm<sup>2</sup> akma sınırındaki malzemeler için geçerlidir. Farklı malzeme ve genişlikler; DURMA Roll Bending Calculator ile hesaplanabilir. Konik büküm kapasitesi açya bağlı olarak yukarıda belirtilen değerlerin yarısıdır. Ağırlık ve Motor güçleri opsiyonel ilavelere bağlı artabilir.



PLANET MERDANE SİSTEMİ  
Üst Top: Ø 140-Ø460 mm  
Tahrik : Üst&Alt



HRB-4R LINEER MERDANE SİSTEMİ  
Üst Top: Ø 460-Ø760 mm  
Tahrik : Tüm Toplar

# STANDARD & OPTIONAL EQUIPMENT

## Standart Ekipman

CE  
PLC kontrol sistemi  
Ayarlanabilir döndürme hızı  
Konik bükme  
İndüksiyonla sertleştirilmiş merdaneler  
Gerilimi giderilmiş çelik konstrüksiyon gövde  
Yüksek dayanımlı karbon çelik merdaneler  
Muhafazalı oynar makaralı rulmanlar  
2 merdane tahrik sistemi (Üst Merdane Ø 200 mm - Ø 460 mm)  
4 merdane tahrik sistemi (Üst merdane >Ø 460 mm)  
Sabit üst merdane (Üst Merdane Ø 100 mm - Ø 460 mm)  
Hidrolik kontrollü kapak  
Makinede kaynak imkanı  
Elektronik senkronize merdaneler  
Mekanik senkronize alt merdaneler  
Ayarlanabilir sıkıştırma basıncı  
Aşırı yüklere karşı koruma  
Makine etrafında emniyet teli ve kontrol panelindeki acil stop butonu  
Manuel yağlama  
Kullanım Kılavuzu

## Opsiyonel Ekipman

NC Kontrol Ünitesi  
CNC kontrol Ünitesi  
Parlatılmış merdaneler  
Hidrolik dikey destek hazırlığı (Tam/ Mekanik)  
Hidrolik dikey destek  
Hidrolik yan destek hazırlığı (Tam/ Mekanik)  
Hidrolik yan destekler  
Çift eklemli hidrolik yan destekler  
NC'ye dahil hidrolik dikey ve yan destekler  
Değiştirilebilir üst merdane  
Yağ soğutucu  
Yağ ısıtıcı  
Otomatik merkezi yağlama sistemi  
Hizalama üniteli sac besleme platformu  
Özel sac destek sistemleri  
Yükleme ve boşaltma sistemleri  
Ayrı güç ünitesi  
Rüzgar türbini projeleri için özel çözümler

# HER ZAMAN HIZLI SERVİS VE YEDEK PARÇA HİZMETİ

DURMA ile her zaman en iyi servis hizmeti deneyimini yaşayacaksınız. Yetkin personelimiz ve her zaman hazırda bulunan sarf yedek parça stoklarımız ile ihtiyacınız olduğu her an en kısa sürede temin edeceğimizi garanti ediyoruz. Konusunda uzman ve deneyimli servis teknisyenlerimiz ihtiyacınız olduğunda hizmet vermek için her zaman hazır. Çeşitli eğitimler ve uygulamalarla zenginleştirilen kurslarımızda aldığınız eğitimler, makineleri verimli olarak kullanmada size avantaj sağlayacaktır.










# Ürün Grupları

# DURMA



-  Durma International
-  durmainternational
-  durmaint
-  durmamachines
-  Durmazlar



TR 2024/04/V02



Durmazlar Makina San. ve Tic. A.Ş.  
OSB 75. Yıl Bulvarı Nilüfer-Bursa /  
Türkiye  
P: +90 224 219 18 00  
F: +90 224 242 75 80  
info@durmazlar.com.tr

www.durmazlar.com.tr