

AD-S

Hidrolik Abkant Pres

Serisi



Mükemmel
Hassasiyet

Derin ve Hızlı
Bükümler

Verimli

Kazandıran

Şık
Tasarım



Durmazlar son teknoloji ile donatılmış CNC makineleri, deneyimli mühendisleri ve yalın üretim teknikleriyle konusunda dünyadaki lider üreticilerden biridir.

Yüksek performanslı, hızlı, uzun ömürlü ve yenilikçi makineler, deneyimli ve geniş mühendis kadrosu ile müşteri ihtiyaçlarını en iyi karşılayacak şekilde Ar-Ge Merkezinde dizayn edilir.

Sac işleme makineleri sektöründe dünyanın en modern üretim tesislerinden



ETKİLİ
ÜRETİM

birine sahip olan Durmazlar, 1.000 kişilik uzman çalışan kadrosu, 150.000 m2 kapalı alana sahip modern üretim hatlarıyla dünyanın en teknolojik fabrikalarından biridir.

Durmazlar, yüksek teknoloji, kullanımı kolay, hızlı, çevreye duyarlı ve kazandıran makineleriyle her zaman yanınızdadır.

Durmazlar, makinelerini **DURMA** markasıyla dünya pazarlarına sunmaktadır.



1

Yüksek teknoloji,
modern üretim hatları



2

Kaliteli,
üst segment
komponentler



3

AR-GE merkezinde
geliştirilen kusursuz
makineler

AD-S

Performansı Hissedin

Yüksek teknoloji ve deneyim zenginliğimizle şekillenen üstün kalite makinelerimiz, özel tasarlanmış yapıları ve mükemmel kombine edilmiş bileşenleriyle sınıfının en hızlı, güvenilir ve yüksek hassasiyetli abkantlarıdır.

Rijit gövde yapısı, güçlü arka dayama ve kaliteli komponentleriyle yıllarca sürecek dayanıklılık ve hassasiyeti kullanıcılarına garanti etmektedir.

Bu nedenle **DURMA** abkant presler ile her işi hızlı ve güvenli şekilde yapabilirsiniz.



Hızlı, Hassas ve Mükemmel Bükümler

- Yüksek hızlarda hassas büküm sonuçları
- Minimum kalıp değişim ve ayar süresi
- Maksimum hız ve güvenlik



AD-S Serisi Hidrolik Abkant Pres



Kusursuz, Hızlı Bükümler

Hassas bükümler için mükemmel donanım

Kolay programlanabilir kontrol ünitesi, stabil gövde yapısı, mükemmel dizaynı, düşük işletim maliyetleri, farklı kalıp kullanabilme seçenekleri, maksimum güvenlik standartlarıyla segmentinde dünyanın en iyi abkant presi.



Neden Durma Abkantları

- Daha iyi ve hızlı bükümler
- Daha güçlü ve dayanıklı gövde yapısı
- Yüksek hassasiyet ve tekrarlanabilirlik
- Yüksek Teknoloji mükemmel ekipmanlar
- Düşük bakım maliyetleri
- İşletmeniz kazanır



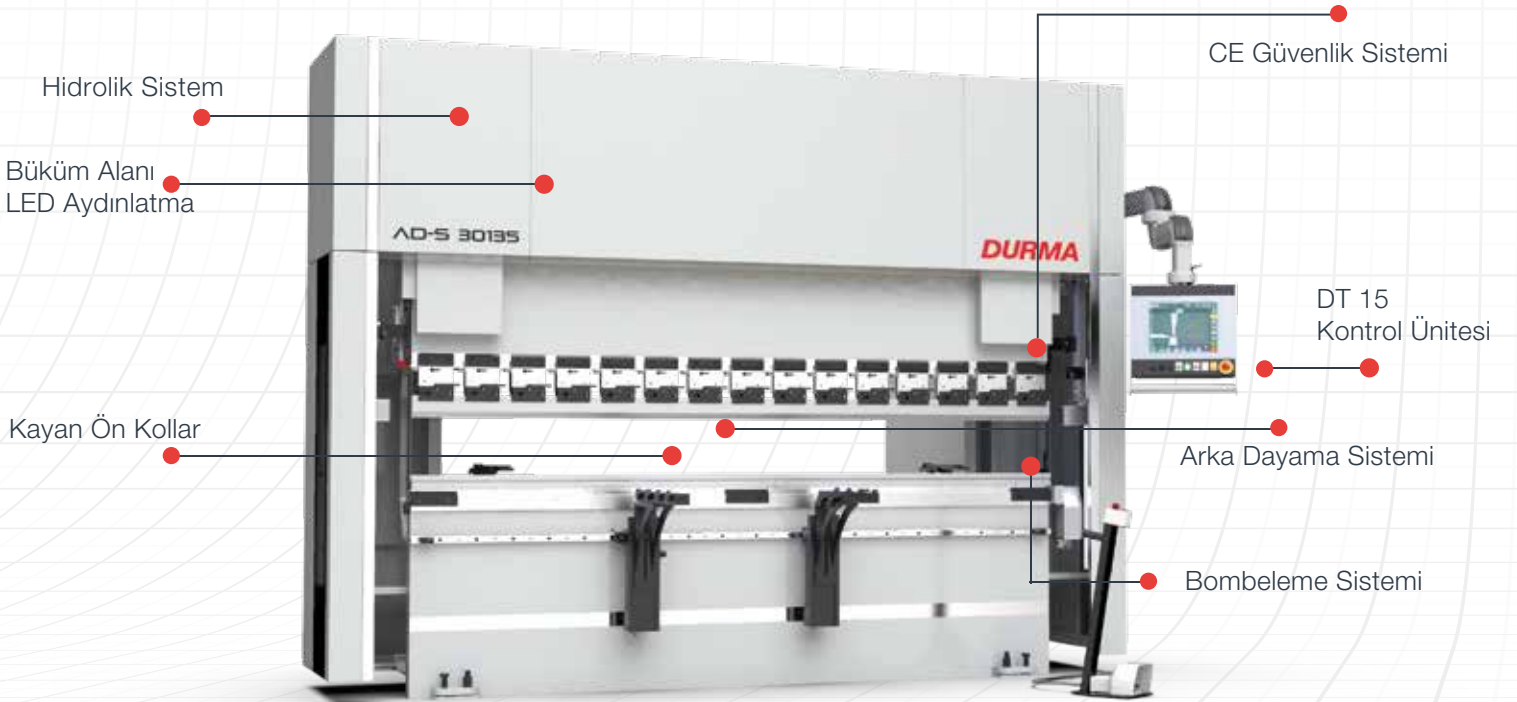
AD-S

HIZLI, VERİMLİ, MODERN

AD-S Serisi hidrolik abkant presler, verimliliğinizi artırmak için hassas parça bükümlerinize katkıda bulunmak amacıyla modern teknolojiler kullanılarak tasarlanmıştır.

Ürünlerde kalitesi ispatlanmış komponentler kullanılmakta.

Makine gövdelerinin uzun yıllar ve hassas çalışması için gerilim gidermeleri yapılmıştır.



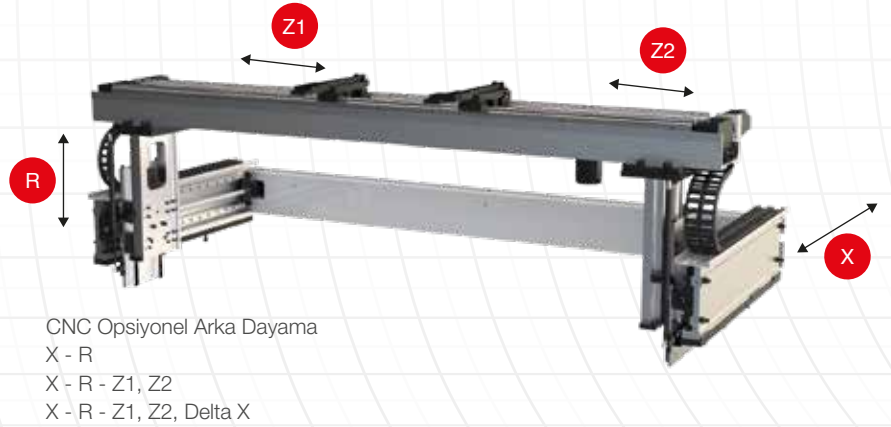
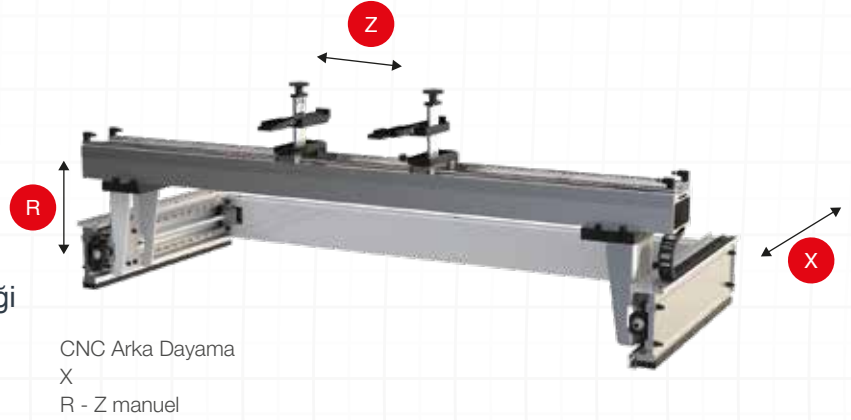
Genel Özellikleri

- Yüksek hassasiyetli, stresi alınmış çelik konstrüksiyon, uzun ömürlü mono blok gövde
- İlk çalışmada otomatik referansla eksen kalibrasyonu
- Ballscrew miller ve lineer kızaklar ile entegre edilmiş mükemmel arka dayama sistemi
- Uzun ömürlü, hassas büküm yapabilen sertleştirilmiş ve taşlanmış kalıplar
- Parçalı kalıp kullanımına uygun hızlı kalıp tutucu sistem
- Ekonomi ve mükemmel büküm performansının bileşimi
- Uzun ve derin bükümlerde hassas sonuç
- Hassas lineer cetveller
- CE standartlarında güvenlik
- Dünyaca kabul görmüş hidrolik ve elektrik komponentleri

GÜÇLÜ ARKA DAYAMA SİSTEMİ

- Hassas
- Tutarlı
- Dayanıklı

- Hız ve yüksek hassasiyet
- Güvenli hareket
- Her noktada ayar yapılabilme özelliği
- Çarpmalara dayanıklı
- Bakım gerektirmez

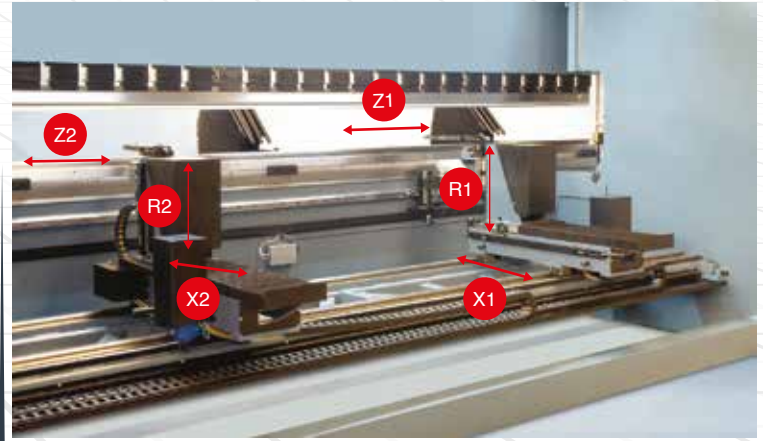


Neden DURMA Arka Dayama?

Büküm kalitesini etkileyen en önemli faktörlerden biri arka dayamanın dizaynı ve stabilitesidir. Hatasız büküm, hatasız ürün stabil ve hassas bir arka dayama ile mümkündür.

Ballscrew millerle hareket eden yüksek hızlı arka dayama aynı zamanda **çift** lineer kızakla desteklenmiştir. Böylece uzun ömürlü, hassasiyet ve çarpmalara karşı dayanıklılık sağlanmıştır.

Kademeli arka dayama dili, maksimum stabilitede her tip bükümlerinizi karşılayacak şekilde dizayn edilmiştir.



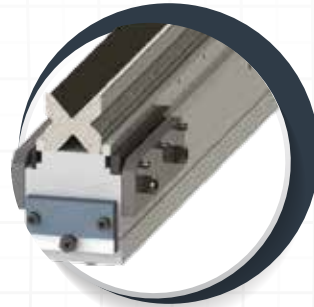
KALIP TUTUCULAR VE KALIPLAR

Yüksek tutuculu Avrupa tipi kalıp sıkma sistemi ile makinenin bükme performansı artırılmış, operatöre kolaylık sağlanmıştır. Alt gövde Z tipi bükümler için dar olarak tasarlanmış ve Avrupa tipi kalıp bağlama sistemine uygun dizayn edilmiştir.

DURMA zengin kalıp seçenekleriyle çözüm ortağınızdır.



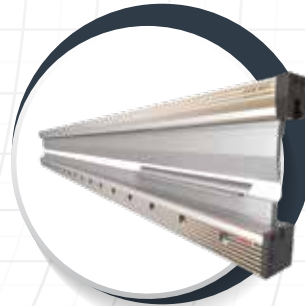
Avrupa Tipi Standart
Kalıp ve Sıkma Sistemi



Avrupa Tipi Alt
Kalıp Ve Tutucusu



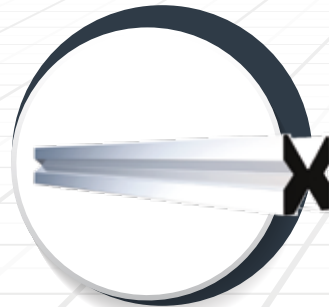
Hızlı Sıkma



DURMA Hidrolik Sıkma



Durma Üst Kalıp

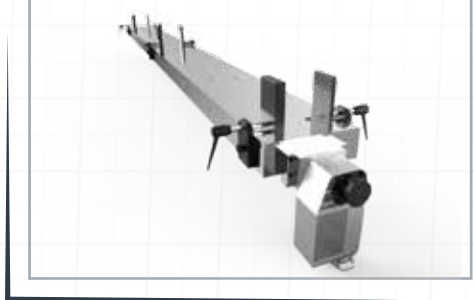


DURMA Alt Kalıp Multi V

MÜKEMMEL EKİPMANLARLA GÜVENLİ VE HASSAS BÜKÜMLER

■ Bombeleme Sistemi

CNC kontrollü motorlu bombeleme sistemi bükümün her noktasında hatasız sonuca ulaştırır. Motorlu CNC bombeleme sistemi ile malzemeden yada diğer etkenlerden kaynaklanan büküm farklarınız otomatik olarak hesaplanır ve mükemmel sonuca ulaşılır.



CNC Bombeleme Sistemi

■ Linear Kızaklı Ön Sac Destek Sistemi

Güçlü ön kollar, lineer kızak ve rulmanlı sistem sayesinde sağa ve sola kolayca hareket ettirilip istenilen pozisyonda sabitlenebilir.



Linear Guide Front Sheet Supports

■ CE Güvenlik Sistemi

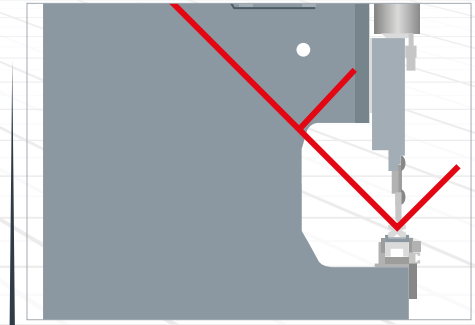
Makinelerimiz Avrupa CE standartları direktiflerine göre hidrolik, elektrik, uygun yükseklikte kaportalar ve lazer ışık perdesi ile güvenliğinizi sağlayacak şekilde dizayn edilmiştir. Tandem maki- nelerde CE güvenliği ışık bariyerleri ile sağlanmaktadır.



CE Lazer Güvenlik Sistemi

■ Kararlı Üst Tabla Hareketi

Uzun ve düzlemsel kızaklama yüzeyi kullanılarak noktasal kızaklamanın tüm dezavantajları elimine edilmiştir. %100 serbest büküm alanı: Ayaklar arasında bükümü engelleyen kızaklama sistemi ayak dışına taşınmıştır.



90 Derece Sınırsız Büküm

BÜKÜMLERİNİZ KONTROL ALTINDA

SKY 22 (Opsiyon)



- Otomatik büküm sıralama
- Elektrikli servo sistemlerin mükemmel kontrolü
- Kolay büküm fonksiyonu
- 2D/3D Renkli grafik ekran ve çoklu simülasyon
- Windows 10 işletim sistemi
- D-Bend offline software
- Tandem uyumlu
- USB port, yedek alma 21,5" TFT renkli dokunmatik ekran
- Ağ bağlantısı arayüzü
- X1 - X2 - R1 - R2 - Z1 - Z2 ve AP3 - AP4 parça destek sistemi
- DURMA Lazer açı ölçüm sistemi
- 2D/3D Parça ve kalıp yükleme
- Robot entegrasyon uyumu

DT 15 (Standart)



- Ergonomik panel dizayn
- 15" renkli dokunmatik ekran
- Dokunmatik ekranda elle profil oluşturma
- Diagnostik mod
- Kolay programlama modu
- Otomatik büküm sıralama
- Çoklu dil seçeneği
- Kalıp programlama ve kütüphanesi
- D-Bend offline software
- Tandem uyumlu
- İnternet üzerinden servis olanağı

DA-66T (Opsiyon)



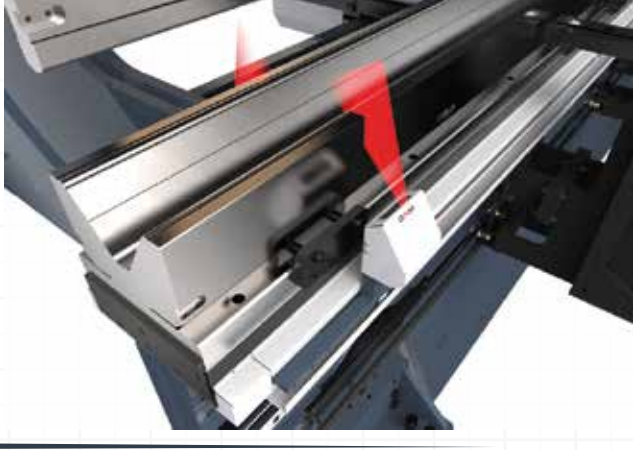
- 2D grafik dokunmatik ekran programlama modu
- Simülasyon ve üretimde 3D görüntüleme
- 17" yüksek çözünürlüklü renkli TFT
- Tam Windows uygulama paketi
- DELEM modusys uyumluluğu
- USB, çevresel arabirim
- Denetleyicileri içinde kullanıcı özel uygulama desteği
- Çoklu görev ortamı
- Sensör ve düzeltme arayüzü
- Profile - TL yazılımı

DA-69S (Opsiyon)



- 24" TFT ekran, 1920x3080 piksel, 32 bit renk
- Gerçek zamanlı Linux gömülü işletim sistemi
- Tam dokunmatik ekran kontrolü
- Depolama kapasitesi 2 GB
- Ağ bağlantısı arayüzü
- Delem modusys uyumluluğu
- Tandem Operasyonu 2D/3D gerçek ölçekli ürün programlama ve görselleştirme
- Otomatik büküm sıralama hesaplaması 2D/3D
- DXF parça ve takım yükleme desteği

■ DURMA Açı Ölçüm Sistemi



■ AP3 - AP4 Otomatik Sac Takip Sistemi

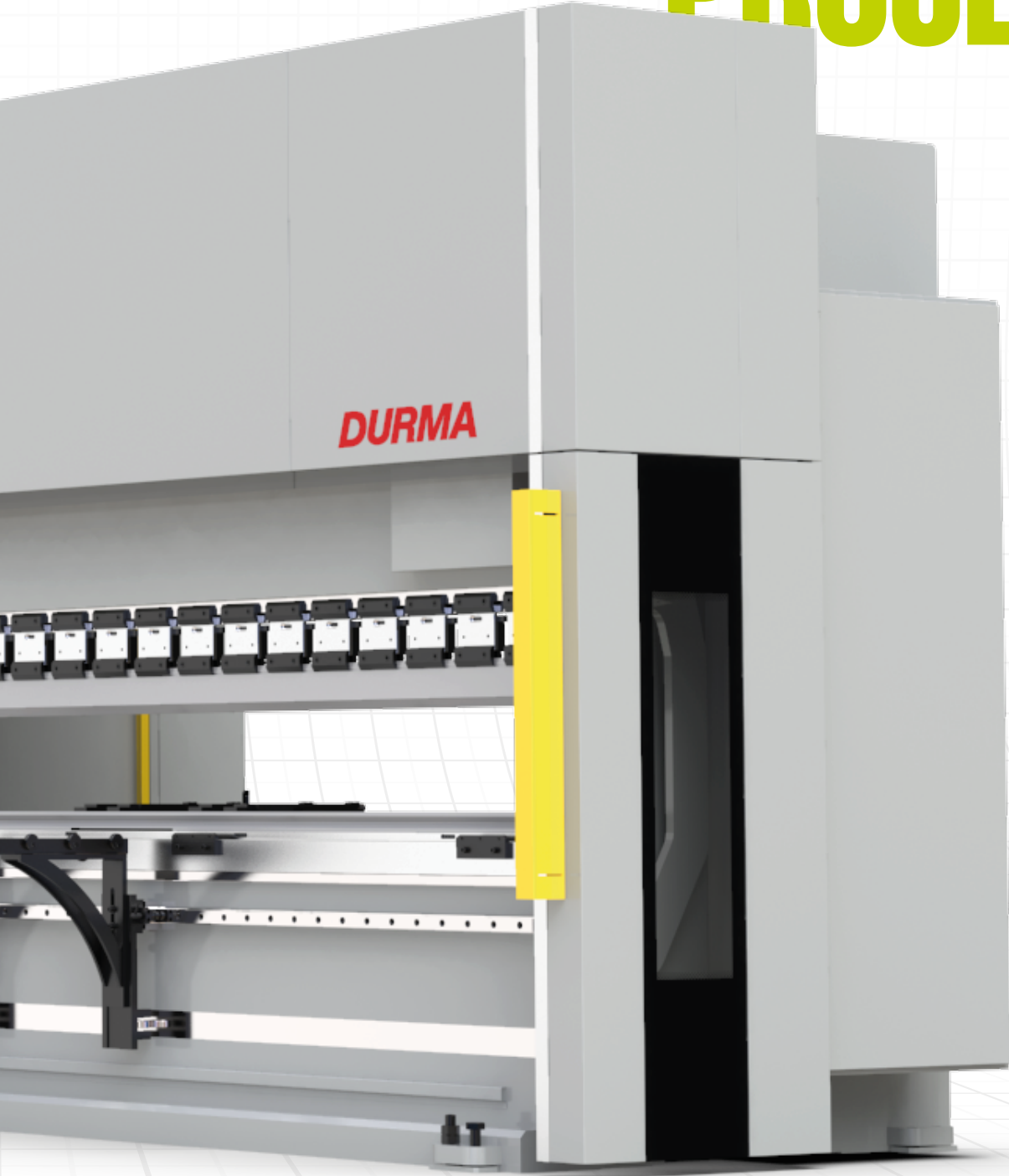


■ Robotik Sistem Uygulamaları





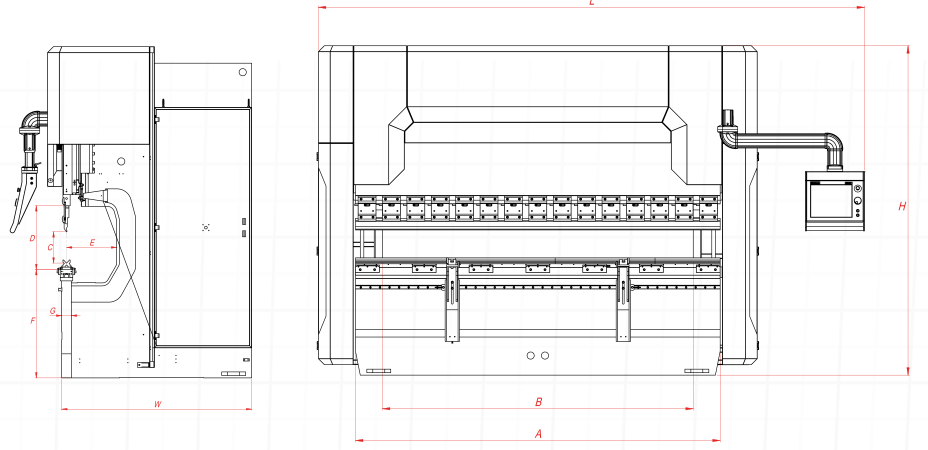
ÖZEL PROJELER



AD-S SERİSİ

TEKNİK DETAYLAR

AD-S Serileri	Büküm Kuvveti	Bükme Boyu	Ayaklar Arası Mesafe	Strok	Çene Açıklığı	Boğaz Derinliği	Tabla Yüksekliği	Tabla Genişliği (Dar/Geniş)	Çalışma Hızları			Y Eksen Hassasiyeti	X Eksen Çalışma Hızı
									Y Eksen Çalışma Hızı	Y Eksen Büküm Hızı	Y Eksen Dönüş Hızı		
	Ton	mm	mm	mm	mm	mm	mm	mm	mm/sn.	mm/sn.	mm/sn.	mm	mm/sn.
		A	B	C	D	E	F	G					
AD-S 1260	60	1250	1050	160	400	350	900	104	200	10	110	0,01	500
AD-S 2060	60	2050	1700	265	530	450	900	104	200	10	110	0,01	500
AD-S 25100	100	2550	2200	265	530	450	900	104	180	10	120	0,01	500
AD-S 30100	100	3050	2600	265	530	450	900	104/180	180	10	120	0,01	500
AD-S 30135	135	3050	2600	265	530	450	900	104/180	160	10	120	0,01	500
AD-S 30175	175	3050	2600	265	530	450	900	104/240	160	10	100	0,01	500
AD-S 30220	220	3050	2600	265	530	450	900	104/240	140	10	140	0,01	500
AD-S 30320	320	3050	2600	365	630	450	900	154/300	160	10	140	0,01	500
AD-S 37175	175	3700	3100	265	530	450	900	104/240	140	10	100	0,01	500
AD-S 37220	220	3700	3100	265	530	450	900	104/240	160	10	120	0,01	500
AD-S 40175	175	4050	3600	265	530	450	900	104/240	160	10	140	0,01	500
AD-S 40220	220	4050	3600	265	530	450	900	104/240	160	10	140	0,01	500
AD-S 40320	320	4050	3600	365	630	450	900	154/300	160	10	140	0,01	500
AD-S 40400	400	4050	3400	365	630	510	1050	154/300	140	8	120	0,01	350
AD-S 60220	220	6050	5100	265	530	450	1050	154/300	140	10	120	0,01	350
AD-S 60400	400	6050	5100	365	630	510	1220	154/300	120	8	100	0,01	350

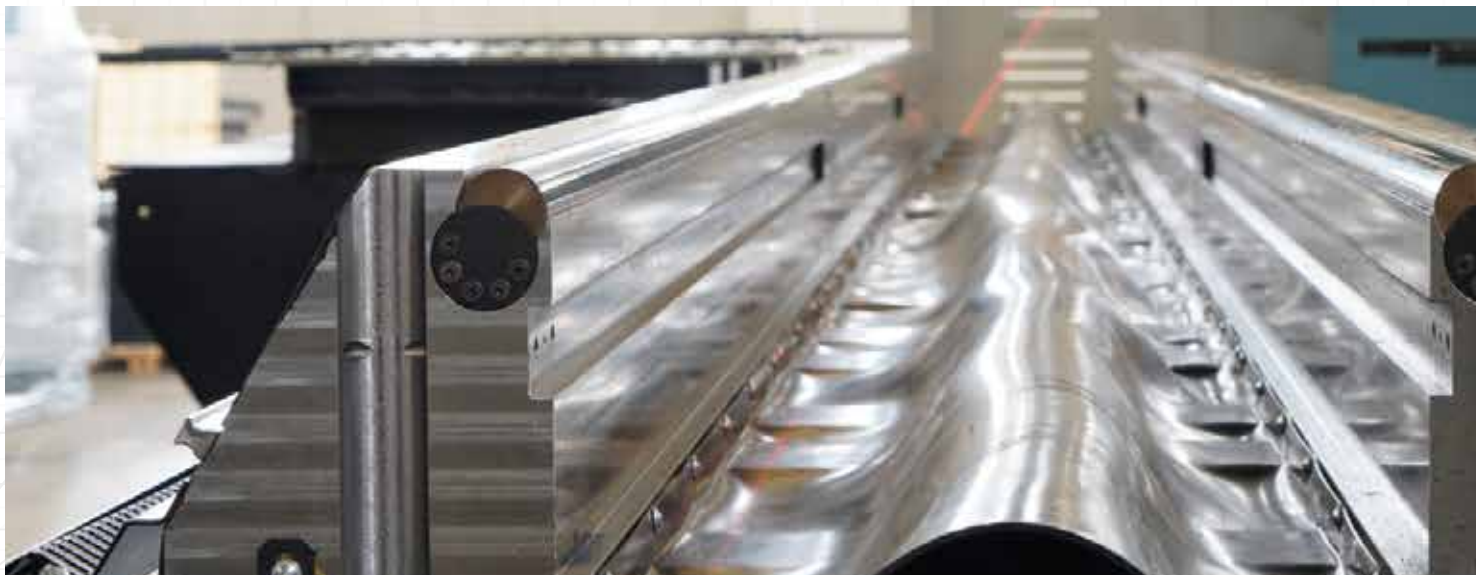


X Eksen Hassasiyeti	X Eksen Mesafeleri			R Eksen Çalışma Hızı	R Eksen Çalışma Mesafesi	REksen Hassasiyeti	Z Eksen Çalışma Hızı (maks.)	Z Eksen Çalışma Mesafesi ort.	Motor Gücü	Yağ Tankı Kapasitesi	Uzunluk	Genişlik	Yükseklik	Ağırlık (Yaklaşık)
	650	750	1000											
mm	mm	mm	mm	mm/sn.	mm	mm	mm/s	mm	kw	lt	mm	mm	mm	kg
0,05	S	-	O	350	250	0,1	1000	490	7,5	100	2300	1550	2350	4700
0,05	S	-	O	350	250	0,1	1000	1100	7,5	100	3200	1550	2850	5600
0,05	S	-	O	350	250	0,1	1000	1580	11	100	3800	1670	2850	7800
0,05	S	-	O	350	250	0,1	1000	1990	11	100	4200	1670	2850	8500
0,05	S	-	O	350	250	0,1	1000	1990	15	150	4200	1680	2850	9580
0,05	S	-	O	350	250	0,1	1000	1990	18,5	250	4250	1700	2850	10900
0,05	S	-	O	350	250	0,1	1000	1990	22	250	4250	1770	3000	12600
0,05	S	-	O	350	250	0,1	1000	1990	37	250	4300	1820	3330	17100
0,05	S	-	O	350	250	0,1	1000	2375	18,5	250	4950	1700	3000	11750
0,05	S	-	O	350	250	0,1	1000	2375	22	250	4950	1770	3000	14440
0,05	S	-	O	350	250	0,1	1000	2910	18,5	250	5250	1700	2850	12780
0,05	S	-	O	350	250	0,1	1000	2910	22	250	5250	1770	3000	14750
0,05	S	-	O	350	250	0,1	1000	2910	37	250	5300	1910	3330	20000
0,05	-	S	O	300	250	0,1	1000	2670	37	500	5750	2110	3640	27760
0,05	-	S	O	300	250	0,1	1000	4400	22	250	7500	1770	3350	20800
0,05	-	S	O	300	250	0,1	1000	4400	37	500	7500	2110	3810	34600

S : Standart

O : Opsiyonel

AD-S





STANDART & OPSİYONEL EKİPMANLAR

Standart Ekipmanlar

Y1, Y2, X- 3 Eksen
Kontrol Ünitesi - DT 15
Manuel F. AKAS FPBS ön güvenlik sistemi
Arka dayama, Servo motorlu & Lineer kızaklı & Ball screw sistemli (X)
Manuel bombeleme sistemi
Avrupa tipi kalıp bağlama sistemi
Kayan ön sac destek kolları (T-Kanal ve stoplamalı)
Dünya standartlarında özel tasarım hidrolik blok ve valfler
Dünya standartlarında elektrik donanımı

Opsiyonel Ekipmanlar

Kontrol ünitesi - SKY 22 - DA 66T - DA 69S
Manuel F. AKAS FPSC ön güvenlik sistemi
F.AKAS - LC 5 Ön güvenlik sistemi
Motorlu F.AKAS-3P FPSC ön güvenlik sistemi
CE F.AKAS BVLTL Işık bariyeri ve güvenlik kafesleri (Tandem Abkantlar İçin)
X eksenini = 1000 mm – Işık bariyerli arka koruma
Motorlu bombeleme sistemi
Motorlu X, R eksen arka dayama
Motorlu X, R, Z1, Z2 eksen arka dayama
Motorlu X1, X2, R1, R2, Z1, Z2 eksen arka dayama
Delta X eksenini ± 125 strok
AP3-AP4 Otomatik sac takip sistemi – motorlu yükseklik ayarı (220 ton ve üzeri makinelerde motorlu yükseklik ayarı vardır.)
Durma lazer açısı ölçüm sistemi
Lazer büküm hattı
D-BEND 3D Offline büküm simülasyonu programı
Hızlı kalıp sıkma sistemi
Hidrolik ve pnömatik kalıp bağlama sistemleri
Park alanı
Robot entegrasyon
Merkezi yağlama sistemi manuel/otomatik
Yağ soğutucu - Yağ ısıtıcı
İlave dayama dili ve ilave kayan ön sac destek sistemi
Deniz aşırı ülkeler için özel paketleme

HER ZAMAN HIZLI SERVİS VE YEDEK PARÇA HİZMETİ






DURMA ile her zaman en iyi servis hizmeti deneyimini yaşayacaksınız. Yetkin personelimiz ve her zaman hazırda bulunan sarf yedek parça stoklarımız ile ihtiyacınız olduğu her an en kısa sürede temin edeceğimizi garanti ediyoruz. Konusunda uzman ve deneyimli servis teknisyenlerimiz ihtiyacınız olduğunda hizmet vermek için her zaman hazırdır. Çeşitli eğitimler ve uygulamalarla zenginleştirilen kurslarımız makineleri verimli olarak kullanmada size avantaj sağlayacaktır.



Ürün Grupları

DURMA



-  Durma International
-  durmainternational
-  durmaint
-  durmamachines
-  Durmazlar



TR 2024/04/V02



Durmazlar Makina San. ve Tic. A.Ş.
OSB 75. Yıl Bulvarı Nilüfer-Bursa /
Türkiye
P: +90 224 219 18 00
F: +90 224 242 75 80
info@durmazlar.com.tr

www.durmazlar.com.tr