

AD-S

Hydraulische Abkantpresse

Serie



➤ Perfekte
Präzision

➤ Genaues und
schnelles
Biegen

➤ Effizient

➤ Gewinnbringend

➤ Elegantes
Design



Als Gesamtlieferant für die Blechbearbeitungsindustrie mit nahezu 70 Jahren Erfahrung, versteht und erkennt DURMA die Herausforderungen, Anforderungen und Erwartungen der Branche. Wir bemühen uns die immer höheren Anforderungen unserer Kunden durch kontinuierliche Verbesserung unserer Produkte und Prozesse bei der Erforschung und Umsetzung der neuesten Technologien zu befriedigen.

An unserem Standort mit drei Produktionsanlagen und einer Gesamtgröße von 150.000 m², kümmern sich 1000 Mitarbeiter um die Bereitstellung



DIE PRODUKTION
IST JETZT EFFEKTIVIER

qualitativ hochwertiger Fertigungslösungen, zum besten Preis-Leistungs-Verhältnis auf dem Markt. Von den Innovationen unseres Forschungs- und Entwicklungszentrums bis hin zur technischen Unterstützung unserer weltweiten Distributoren, haben wir alle eine gemeinsame Aufgabe: Ihr bevorzugter Partner zu sein.

Durmazlar Maschinen werden weltweit unter der Marke **DURMA** präsentiert.



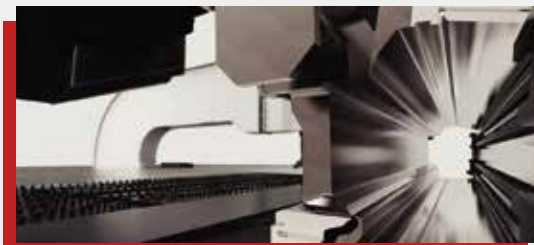
1

Hochtechnologische,
moderne
Produktionslinie



2

Top Qualitäts-
Komponenten



3

Hochqualitative
Maschinen, entworfen
im F&E Zentrum.

AD-S

Fühlen Sie die Kraft und Leistung

Unsere Maschinen werden mit unserer langjährigen Erfahrung und neuesten Technik gefertigt. Durch speziell entworfene, sowie exzellent abgestimmte Komponenten, ist sie die schnellste, Zuverlässigste und Preiswerteste Abkantpresse ihrer Kategorie.

Mit ihrer starren Karosseriestruktur, dem robusten Hinteranschlag und Komponenten höchsten Standards, garantiert sie langlebige und präzise Anwendungen.

Daher können Sie mit **DURMA** Abkantpressen immer ein perfektes Ergebnis erzielen.



Schnell, Präzise und Perfektes Biegen

- Präzise Biegeresultate mit schneller Geschwindigkeit
- Minimierter Werkzeugwechsel und Einstellungszeit
- Maximierter Geschwindigkeit und Sicherheit



AD-S Serie Hydraulische Abkantpresse



Perfektes und Schnelles Biegen

Perfekte Komponenten für Präzision

Mit einer einfachen Steuerungseinheit, stabilen Karosseriestruktur, perfektem Design, niedrigen Betriebskosten, verschiedenen Werkzeug Nutzungsoptionen, maximalen Sicherheitsstandards, *DURMA* Abkantpressen sind die besten der Welt in ihrem Segment



Warum DURMA Abkantpressen?

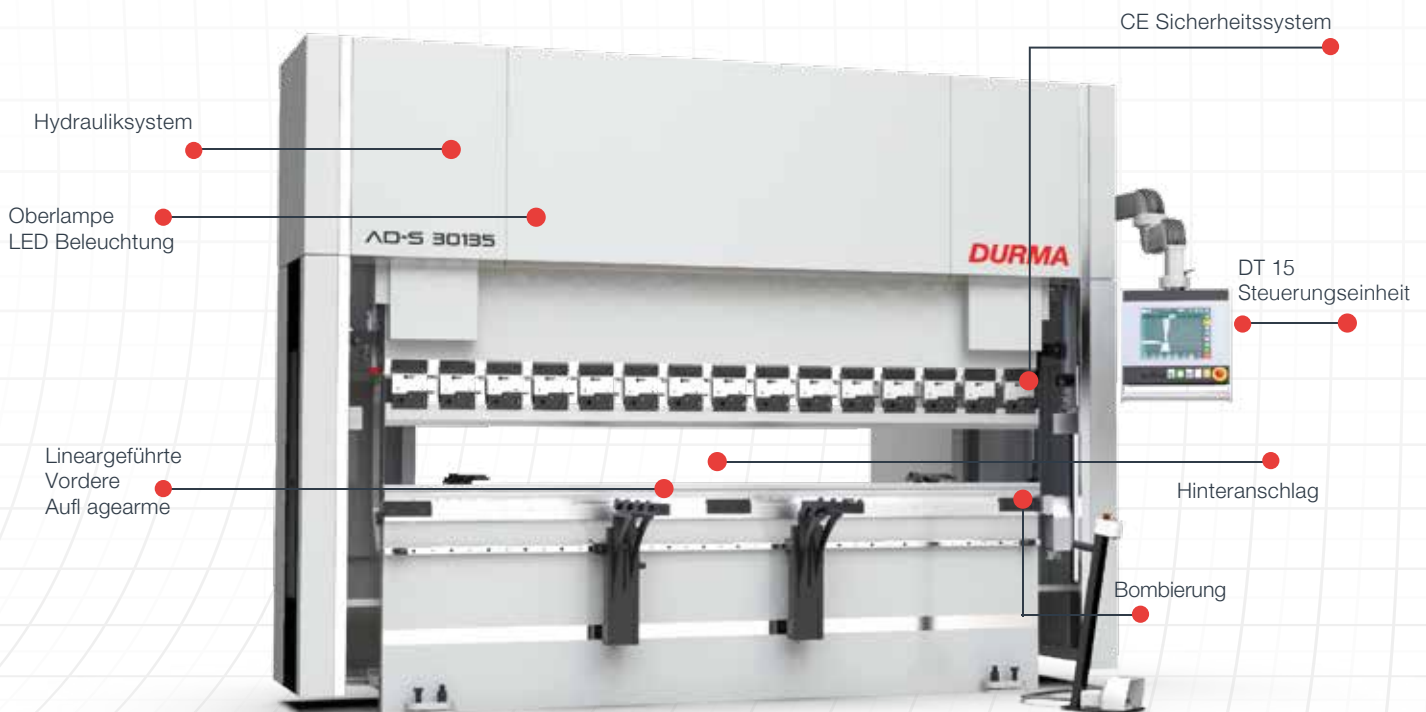
- Besseres und schnelleres Biegen
- Stärkere und starre Karosseriestruktur
- Hohe Sensibilität und Wiederholgenauigkeit
- Neueste Technologie
- Geringe Wartungskosten
- Zuverlässigkeit



AD-S

SCHNELL, EFFIZIENT, MODERN

AD-S Serie Hydraulische Abkantpresse, hoch Technologisch entwickelt, um die Effizienz zu steigern beim präzisen Biegen. Qualitätsgeprüfte Komponenten. Stressentlastet, für lange Lebensdauer und präzises Biegen.



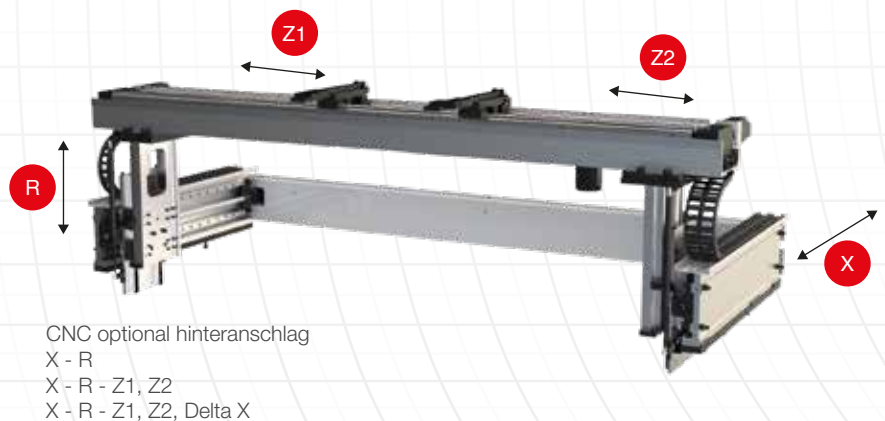
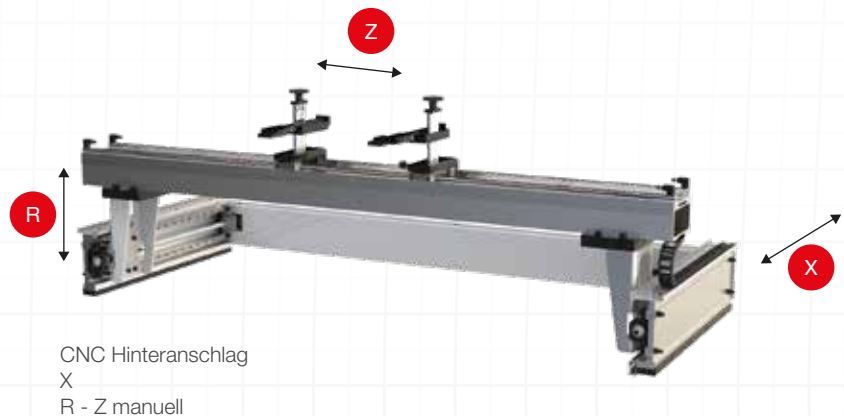
Allgemeine Spezifikationen

- Hoch sensible, stressentlastete stahlkonstruktionskarosserie, langlebiger monoblockrahmen
- Automatische kalibrierung und erstinbetriebnahme
- Von DURMA entworfenes und markengeschütztes führungssystem
- Kugelgewinde und linearführung, perfekt integriertes hinteranschlagsystem
- Dauerhaftes, langlebiges und empfindliches biegen, langlebiges speziell gehärtetes oberwerkzeug
- Geeignet für segmentierte werkzeuge spezielle und schnelle werkzeugklemmungssysteme
- Empfindliche lösungen für lange und tiefe biegungen
- Hochgenaue linearmaßstäbe
- CE Sicherheitsstandards
- Weltweit beste qualität bei hydraulischen und elektrischen Komponenten, namhafter europäischer hersteller

STARKES HINTERANSCHLAGSYSTEM

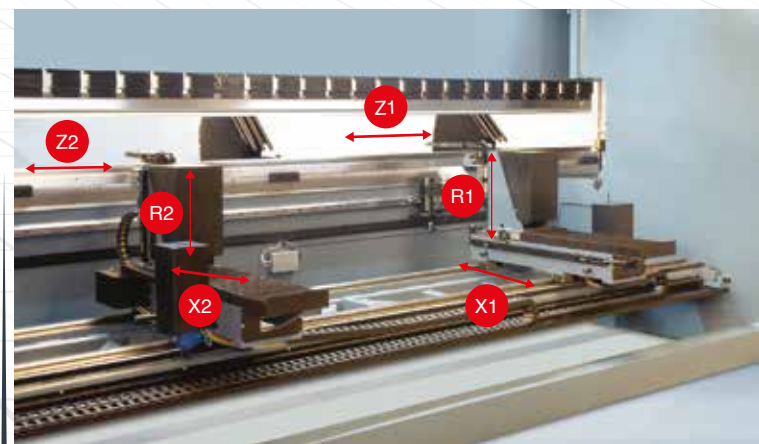
- Präzise
- Zuverlässig
- Stark

- Schnell und höchst genau
- Sichere Bewegung
- Anschlagsschutz
- Wartungsfrei
- Verfügbarkeit an jedem Punkt



Warum DURMA Hinteranschlag ?

Das wichtigste Merkmal, um eine perfekte Biegung zu erreichen, ist die Stabilität und das Design des Hinteranschlags, wodurch ein einwandfreies und korrektes Produkt produziert werden kann. Die hochgeschwindigkeits Kugelgewindespindel-Hinteranschlagssystem-Bewegung, wird auch mit Linearführungen unterstützt, welche dem Hinteranschlag eine längere Haltbarkeit ermöglichen, mehr Genauigkeit und einen besseren Kollisionensschutz. Speziell gestaltete Anschlagfinger mit Stufen für maximale Stabilität, können auch für jede Art von Biegelösung geliefert werden.



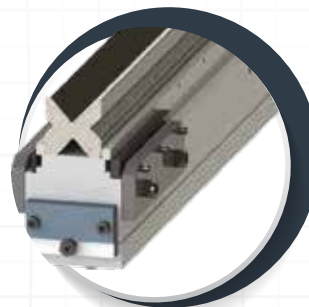
WERKZEUGKLEMMUNGEN UND WERKZEUGE

Die Biegeleistung wird verbessert, durch die Verwendung von qualitativ hochwertigen Europäischen Klemmungssystemen, welche auch einfach zu bedienen sind. Ein schmales Tischdesign für Werkzeughalter Europäischer Art und Z Biegungen.

DURMA ist Ihr Partner für Lösungen mit verschiedenen Werkzeugoptionen.



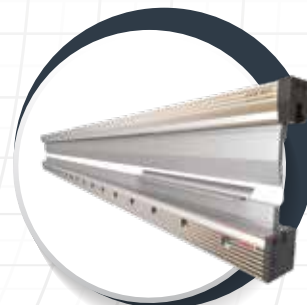
Europäisches
Klemmungssystem



Europäischer Typ
Unterwerkzeug (4V Matrize)
DURMA Oberwerkzeug



Schnellklemmung



Wila
Unterwerkzeug- Klemmung



DURMA
Oberwerkzeug

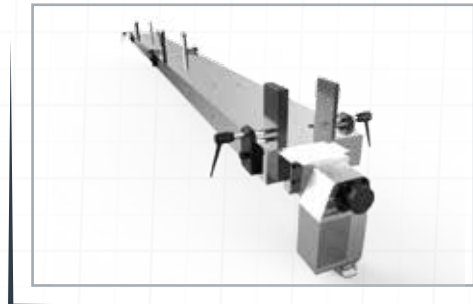


DURMA Unterwerkzeug
Multi V

SICHERE UND GENAUE BIEGUNGEN MIT TOP QUALITÄTS- AUSSTATTUNG

■ Bombierungssystem

Manuell oder CNC-gesteuerte motorisches Bombierungssystem vereinfacht das Biegen, indem jeder Punkt der Biegeteile eingestellt wird, um gerade Biegungen zu erhalten. Es werden keine Unterlegscheiben mehr benötigt.



■ Linearführungen vordere Aufl agearme

Robuste Aufl agearme mit Kippstopp sind auf einem Linearführungsschienensystem montiert. Dies ermöglicht eine seitliche Verstellung der „Fingerspitze“, wie es die Biegelänge des Teils erfordert. Sie sind außerdem mit Seitenanschlügen für die schnelle, einfache und genaue Zuführung von Klein- und Großteilen versehen.



■ CE Sicherheitssystem

Unsere Maschinen werden nach den CE-Normen konstruiert, um Ihre Sicherheit mit der Hydraulik, Elektrik, entsprechenden Höhenabdeckungen und Laservorhängen zu garantieren. CE Sicherheit in Tandemaschinen wird ebenso durch Lichtschranken sichergestellt.



■ Stabile obere Trägerbewegung

Durch die Verwendung langer und ebener Führungsflächen, werden alle Nachteile der Punktführung zu 100% eliminiert. Freier Biegeraum: Das Führungssystem, welches das Biegen zwischen dem Rahmen verhindert, wurde außerhalb des Rahmens verlegt.



JETZT IST BIEGEN EINFACHER

SKY 22 (Optional)



- Automatischer Biegeauftrag
- Perfekte Kontrolle von elektrischen Servosystemen
- Benutzerbiegungen archivieren
- 2D/3D-Farbgrafikdisplay und Multi-Simulation
- Windows 10-Betriebssystem
- D-Bend Offline-Software
- Tandem-Anwendungen
- 21,5-Zoll-TFT-Farb-Touchscreen mit USB-Anschluss und Backup-Netzwerkschnittstelle
- X1 - X2 - R1 - R2 - Z1 - Z2 und AP3 - AP4 Teileträgersystem
- Durma Laser-Winkelmesssystem kompatibel
- 2D/3D-Teile- und Werkzeugbeladung
- Roboterintegration kompatibel

DT 15 (Standard)



- Ergonomisches Bedienfelddesign
- 15"-Zoll-Farb-Touchscreen
- Manuelle Profilierung auf dem Touchscreen
- Diagnosemodus
- Einfacher Programmiermodus
- Automatische Biegesortierung
- Mehrsprachigkeitsoption
- Formenprogrammierung und-bibliothek
- D-Bend-Offline-Software
- Tandem-kompatibel
- Internetdiensteinrichtung

DA-66T (Optional)



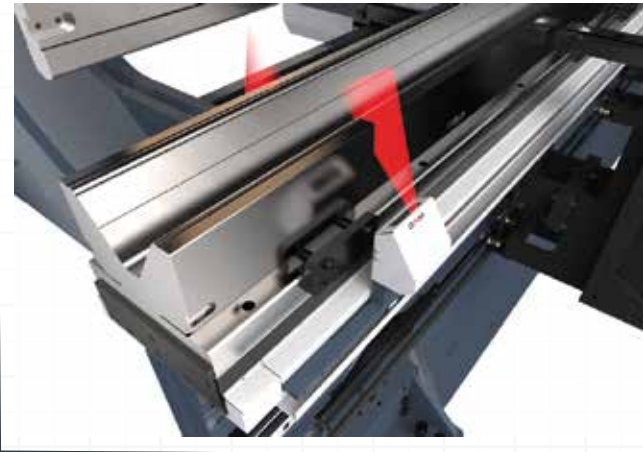
- 2D grafischer touch screen Programmiermodus
- 3D Visualisierung in Simulation und Produktion
- 17" Hochauflösender Farb- TFT Monitor
- Vollständige Windows Anwendungssuite
- Delem modusys Kompatibilität
- USB, Peripherie-Schnittstelle
- Benutzerspezifische Anwendungsunterstützung in den Controllern
- Multitasking-Umgebung
- Sensor- Biege & Korrekturschnittstelle
- Profile - TL - Software

DA-69S (Optional)



- 24" TFT-Bildschirm, 1920 x 3080 Pixel, 32 Bit Farbe
- Eingebettetes Echtzeit-Linux-Betriebssystem
- Vollständige Touchscreen-Steuerung
- Speicherkapazität 2 GB
- Netzwerkkonnektivität
- Kompatible Delem-Modusys
- Tandembetrieb
- Realistische 2D/3D-Produktprogrammierung und -visualisierung
- Automatische Biegeberechnung 2D/3D
- Unterstützung für DXF-Teile- und Werkzeugimport

■ DURMA Winkelmesssystem



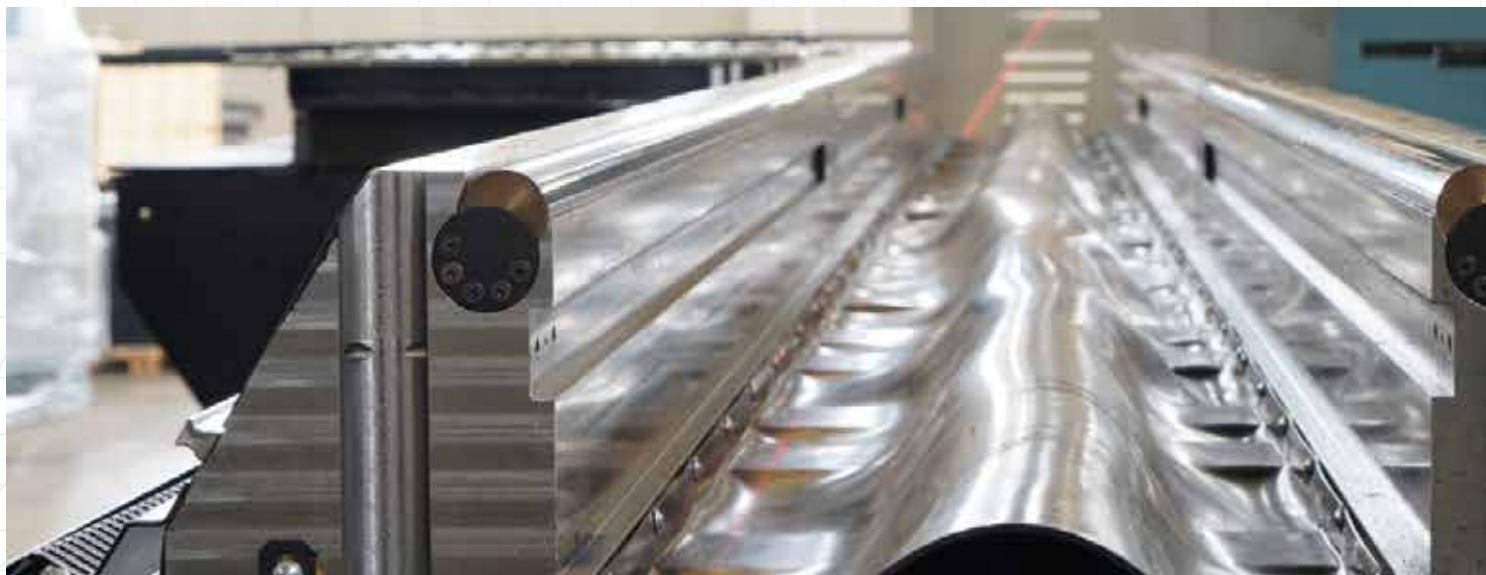
■ AP3 – AP4 Biegehilfe



■ ROBOTER LÖSUNGEN



AD-S



Die Produktion *ist jetzt Effektiver*

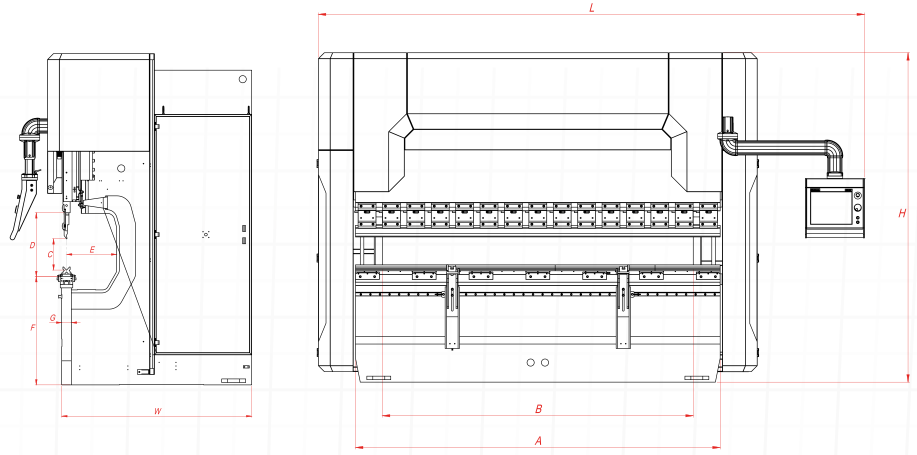


AD-S SERIE

TECHNISCHE DETAILS

AD-S Serie	Biegekraft	Biegelänge	Durchgang zw. d. Ständern	Hub	Einbauhöhe	Ausladung	Tischhöhe	Tischbreite (Schmal/Breit)	Arbeitsgeschwindigkeit			Y Achsengenauigkeit	X Achsen Arbeitsgeschwindigkeit
									Y Schnellgang	Y Arbeitsgeschwindigkeit	Y Rückzuggeschwindigkeit		
									mm/sek.	mm/sek.	mm/sek.		
	Ton	mm	mm	mm	mm	mm	mm	mm	mm/sek.	mm/sek.	mm/sek.	mm	mm/sek.
		A	B	C	D	E	F	G					
AD-S 1260	60	1250	1050	160	400	350	900	104	200	10	110	0,01	500
AD-S 2060	60	2050	1700	265	530	450	900	104	200	10	110	0,01	500
AD-S 25100	100	2550	2200	265	530	450	900	104	180	10	120	0,01	500
AD-S 30100	100	3050	2600	265	530	450	900	104/180	180	10	120	0,01	500
AD-S 30135	135	3050	2600	265	530	450	900	104/180	160	10	120	0,01	500
AD-S 30175	175	3050	2600	265	530	450	900	104/240	160	10	100	0,01	500
AD-S 30220	220	3050	2600	265	530	450	900	104/240	140	10	140	0,01	500
AD-S 30320	320	3050	2600	365	630	450	900	154/300	160	10	140	0,01	500
AD-S 37175	175	3700	3100	265	530	450	900	104/240	140	10	100	0,01	500
AD-S 37220	220	3700	3100	265	530	450	900	104/240	160	10	120	0,01	500
AD-S 40175	175	4050	3600	265	530	450	900	104/240	160	10	140	0,01	500
AD-S 40220	220	4050	3600	265	530	450	900	104/240	160	10	140	0,01	500
AD-S 40320	320	4050	3600	365	630	450	900	154/300	160	10	140	0,01	500
AD-S 40400	400	4050	3400	365	630	510	1050	154/300	140	8	120	0,01	350
AD-S 60220	220	6050	5100	265	530	450	1050	154/300	140	10	120	0,01	350
AD-S 60400	400	6050	5100	365	630	510	1220	154/300	120	8	100	0,01	350

Die Produktion *ist jetzt Effektiver*



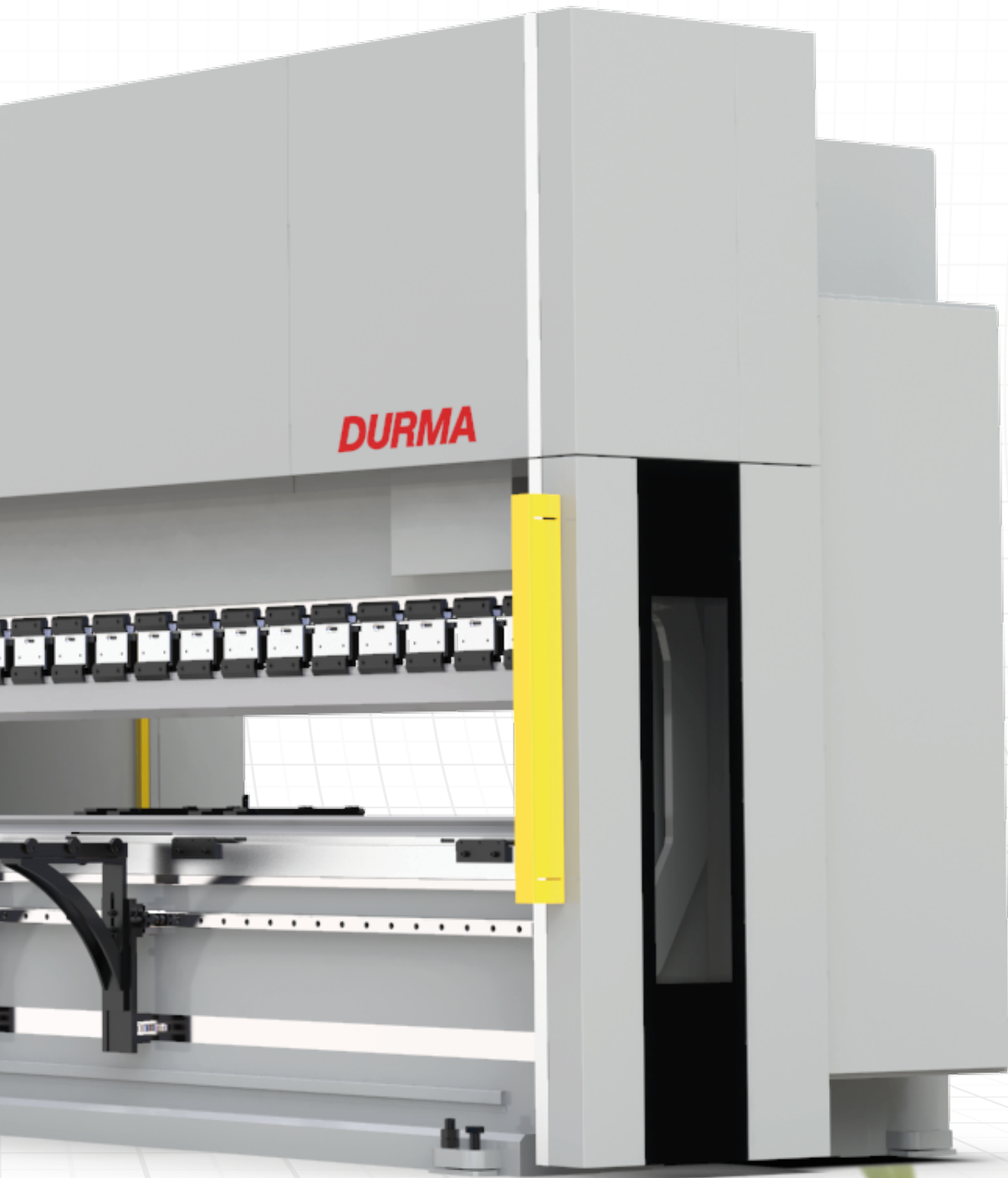
X Achsenauigkeit	X Achsen Abstand			R Achsen Arbeitgeschwindigkeit	R Achsen Verfahrenweg	R Achsenauigkeit	Z Achsen Arbeitgeschwindigkeit	Z Achsen Verfahrenweg ca.	Motorleistung	Öltank-Kapazität	Länge	Breite	Höhe	Gewicht ca.
	650	750	1000											
mm	mm	mm	mm	mm/s	mm	mm	mm/sek.	mm	kW	lt	mm	mm	mm	kg
0,05	S	-	O	350	250	0,1	1000	490	7,5	100	2300	1550	2350	4700
0,05	S	-	O	350	250	0,1	1000	1100	7,5	100	3200	1550	2850	5600
0,05	S	-	O	350	250	0,1	1000	1580	11	100	3800	1670	2850	7800
0,05	S	-	O	350	250	0,1	1000	1990	11	100	4200	1670	2850	8500
0,05	S	-	O	350	250	0,1	1000	1990	15	150	4200	1680	2850	9580
0,05	S	-	O	350	250	0,1	1000	1990	18,5	250	4250	1700	2850	10900
0,05	S	-	O	350	250	0,1	1000	1990	22	250	4250	1770	3000	12600
0,05	S	-	O	350	250	0,1	1000	1990	37	250	4300	1820	3330	17100
0,05	S	-	O	350	250	0,1	1000	2375	18,5	250	4950	1700	3000	11750
0,05	S	-	O	350	250	0,1	1000	2375	22	250	4950	1770	3000	14440
0,05	S	-	O	350	250	0,1	1000	2910	18,5	250	5250	1700	2850	12780
0,05	S	-	O	350	250	0,1	1000	2910	22	250	5250	1770	3000	14750
0,05	S	-	O	350	250	0,1	1000	2910	37	250	5300	1910	3330	20000
0,05	-	S	O	300	250	0,1	1000	2670	37	500	5750	2110	3640	27760
0,05	-	S	O	300	250	0,1	1000	4400	22	250	7500	1770	3350	20800
0,05	-	S	O	300	250	0,1	1000	4400	37	500	7500	2110	3810	34600

S : Standard

O : Optional



SPEZIALPROJEKTE



STANDARD & OPTIONALE AUSSTATTUNG

Standard Ausrüstung

Y1, Y2, X - 3 Achsen
Steuereinheit - DT 15
Manuel F. AKAS FPSC Sicherheitssystem
CE F.AKAS BVLTLichtschranke und Sicherheitskäfige (für Tandem-Abkantpressen)
Servomotor-Hinteranschlag & Linearführung & Kugelumlaufspindelsystem (X)
Manuelle Bombierung
Werkzeugspannsystem im europäischen Stil
Verschiebbare Vorderarme
Hydraulikblock und Ventile in Sonderausführung nach weltweitem Standard
elektrische Ausstattung nach weltweitem Standard

Optionale Ausrüstung

Steuereinheit - SKY 22, Delem 66T, Delem 69S
F.AKAS - LC 5 Sicherheitssystem
Motorisiertes F.AKAS-3P FPSC Sicherheitssystem
Manuell F. AKAS FPSC Sicherheitssystem
CE F.AKAS BVLTLichtschranken und Sicherheitskäfige (für Tandem-Abkantpressen)
X-Achse = 1000 mm – Lichtschranken-Rückenschutz
Motorisierte Bombierung
Motorisierter X, R-Achsen-Hinteranschlag
Motorisierter Hinteranschlag mit X, R, Z1, Z2 - Achse
Motorisierter Hinteranschlag der Achsen X1, X2, R1, R2, Z1, Z2
Delta X-Achse ± 125 Hub
AP3-AP4 Biegehilfe (Es gibt eine motorisierte Höhenverstellung von 220 Tonnen oder mehr.)
Durma Laser Winkelmessung (DAM)
Laserbiegeline
DBEND 3D-Biege-Simulationsprogramm
Schnellklemmsystem
Hydraulische und pneumatische Werkzeugklemmsysteme
Parkbereich
Roboterintegration
Zentralschmieranlage manuell/automatisch
Ölkühler - Ölheizung
Zusätzlicher Hinteranschlag für und verschiebbare vordere Stützarme
Spezialverpackung für Übersee Transporte

Die Produktion *ist jetzt Effektiver*

SCHNELL IM SERVICE UND BEI ERSATZTEILEN






DURMA provides the best level of service and spare parts with qualified personnel and spare parts in stock. Our experienced and professional service personnel are always ready at your service. Our professional training and application enriched courses will give you an advantage to use our machinery.



Produktgruppen

DURMA



-  Durma International
-  durmainternational
-  durmaint
-  durmamachines
-  Durmazlar



DE 2024/04/V02



Durmazlar Makina San. ve Tic. A.Ş.
OSB 75. Yıl Bulvarı Nilüfer-Bursa /
Türkiye
P: +90 224 219 18 00
F: +90 224 242 75 80
info@durmazlar.com.tr
www.durmazlar.com.tr

Dieser Katalog (Angaben, Werte und technische Eigenschaften der Maschine) unterliegt dem unangekündigten Änderungsdienst durch die Fa. Durmazlar Makina San. Tic. A.Ş.